

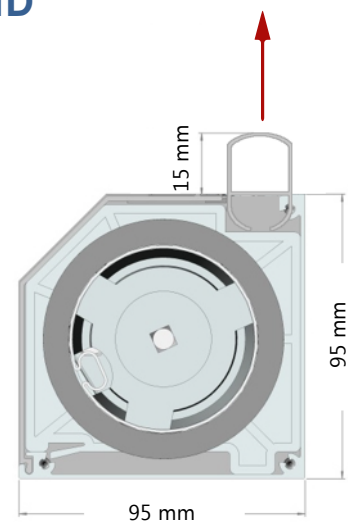


## UNO 95.2 - VON UNTEN NACH OBEN FAHREND

Spezielles Gegenzugsystem für innen oder außen.

**Fabrikat: Typ:** SOLARMATIC®-Textilscreens  
**Typ:** UNO 95.2

**min Breite:** 90 cm  
**max. Breite:** 280 cm  
**max Höhe:** 300 cm



### Kassette:

zweiteilige, allseits geschlossene Aluminiumkassette mit vorderer 45° abgeschrägter Revisionsblende, Querschnitt 95 x 95 mm, seitlich verschraubte Blendkappen aus Aluminiumdruckguss mit integrierten Führungsrollen für die Zugseiltechnik.

### Welle:

Präzisionsnutrohr aus verzinktem Stahl mit spezieller Kedernut, Durchmesser 63 mm. Integrierte Zugfeder zur individuellen Tuch-Nachspannung.

### Antrieb:

230 Volt-Spezial-Einsteckantrieb, 50 Hz, Leistung 140W, Schutzklasse IP44 mit Thermoschutz und eingebautem Kondensator, Lärmemissionspegel  $\leq 70$  dB laut EN ISO 12100-2:2003, EasyClick-Endlageneinstellung direkt am Motorkopf für die obere und untere Endlage.

### Abschlussprofil:

Einteiliges Aluminium-Abschlußprofil, 14 x 28 mm (Höhe), mit seitlichen Spezialkappen und integrierten Umlenkrollen für die innenliegende Seilführung



## Oberfläche: Profile pulverbeschichtet

---

- RAL-Beschichtung in allen Classic RAL-Tönen möglich
- alternative Beschichtungen auf Anfrage

## Kunststoffteile:

---

- Endkappen der Zugleiste in schwarz

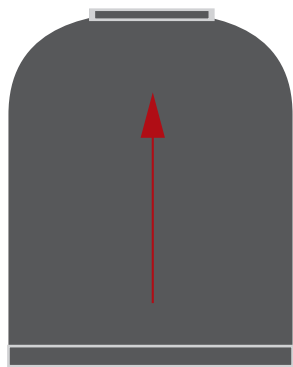
## Behangempfehlung Textilscreens:

---

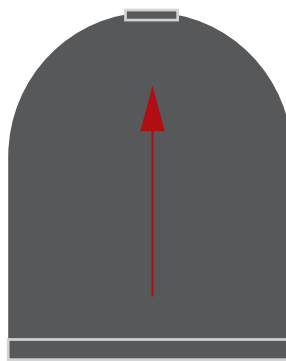
- Sergé 1 %
- Sergé 600
- Acryl
- SOLTIS 92

## Optionen, die einer detaillierten technischen Klärung bedürfen:

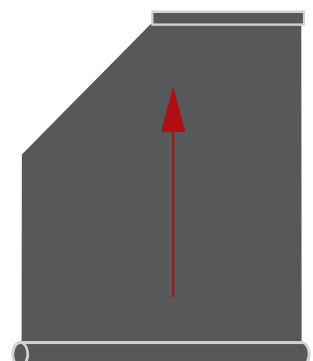
---



Stichbogenfenster



Rundbogenfenster



Trapezfenster

