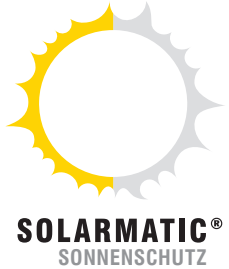
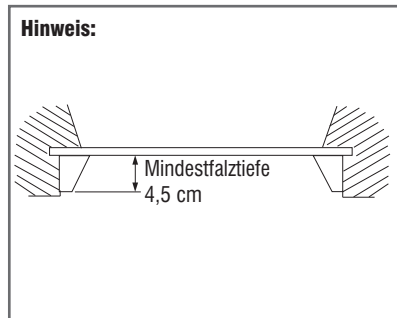
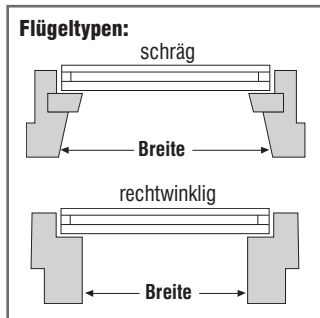


Bestellformular Typ 3.2.2 Thermo-Dachfensterrollos

Bestellfax: 03341 / 4 48 68-940

Kommission:		Stempel: (Wir bestellen zu den uns bekannten AGB der SOLARMATIC-Sonnenschutz GmbH.)	E-Mail: rollo@solarmatic.de Telefon für technische Rückfragen: 03341 / 4 48 68-941	
Datum:	Unterschrift:			

Pos.-Nr.	Stück	Breite (in cm)	Höhe (in cm)	Stoff-Nr.	Farbe		Flügeltyp		Velux-Fenstertyp
					Profil	Kunststoffteile	schräg	rechtwinklig	



Bemerkungen:

Es handelt sich bei den bestellten Rollos um Maßanfertigungen. Achten Sie bitte beim Ausmessen der Rollos auf exakte Angaben, da sie weder umgetauscht noch zurückgegeben werden können.