

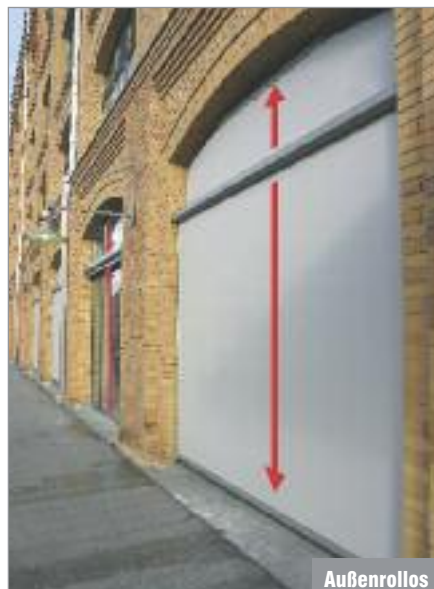
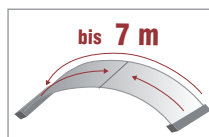
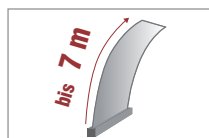
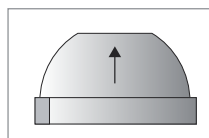
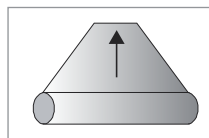
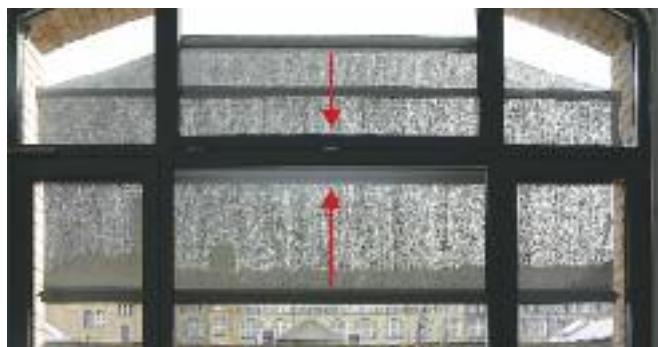
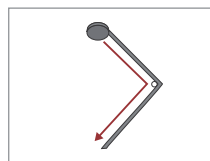
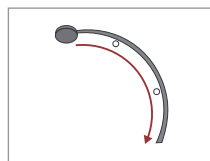
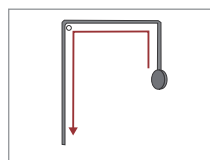
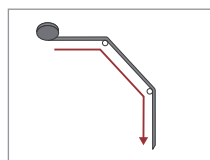
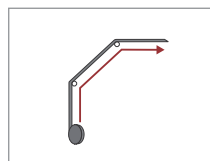
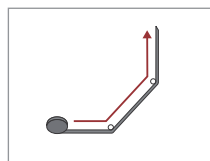
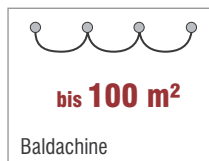
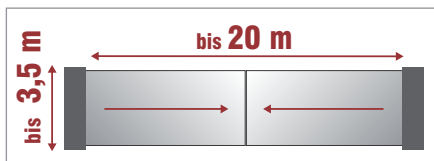
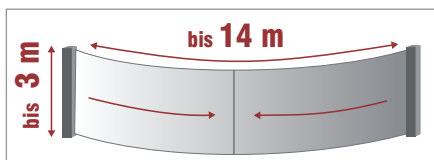
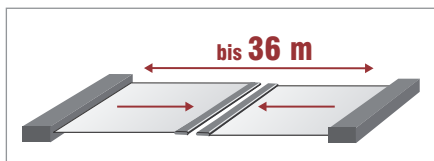


TECHNIK & PREISE

ROLLO

XXL-Rollos

made in Germany



TYPENÜBERSICHT

1.0 **KLASSIKROLLOS**

1.0 KLASSIKROLLOS

2.0 **GLASLEISTENROLLOS**

2.0 GLASLEISTENROLLOS

3.0 **DACHFENSTERROLLOS**



























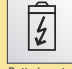


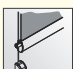








3.0 DACHFENSTERROLLOS

4.0 **DOPPELROLLOS**


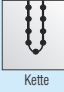

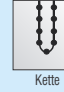

























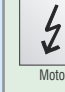
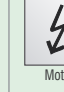
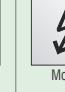
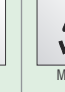













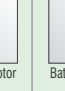










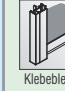

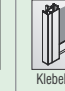
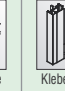





4.0 DOPPELROLLOS

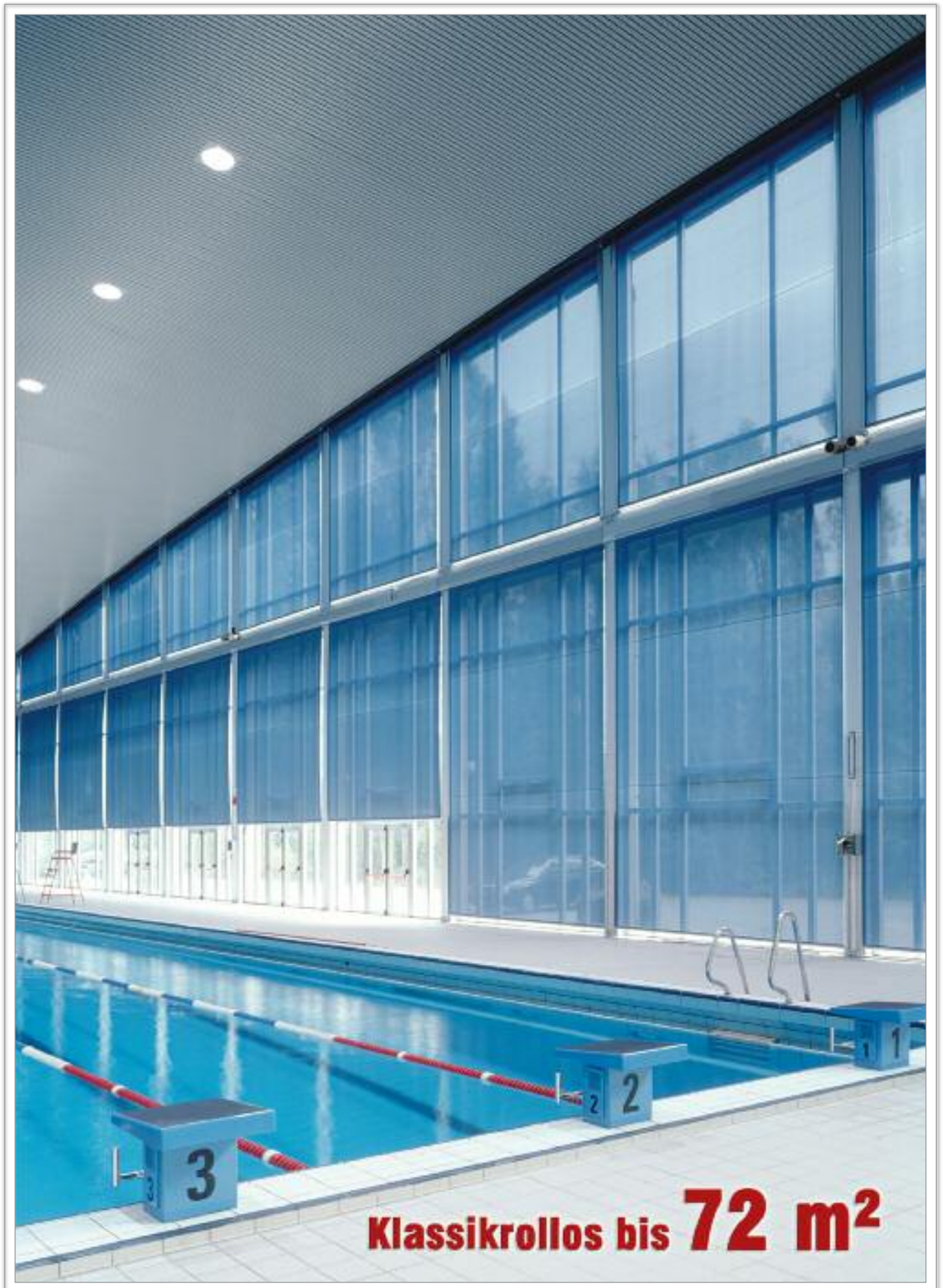
5.0 **KASSETTENROLLOS**

5.0 KASSETTENROLLOS

	KLASSIK-				GLASLEISTEN-			DACHFENSTER-					
Bezeichnung	Vario	Maxi	Large	XL	Soft-line	Pico-line	Vario-line	Basic	Basic Option	Exclusive	Plafond Project	Vario-line	
Typ	1.35	1.4	1.45	1.50 1.51	2.1	5.1	3.58	3.1	3.2	3.3	3.50	3.58	
Maße Halter Kass. (in cm)	B: 6,4 H: 5,8	B: 8,3 H: 7,2	B: 11,6 H: 10,5	B: 14,7 H: 14,0 B: 20,5 H: 20,5	B: 3,5 H: 7,2	B: 3,3 H: 3,3	B: 10,5 H: 12,5	B: 3,0 H: 3,3	B: 2,5 H: 4,7	B: 4,5 H: 4,3	B: 9,5 H: 9,5	B: 10,5 H: 12,5	
max. Abm. (stoffabh.) (in m)	B: 2,4 H: 3,0	B: 3,6 H: 3,0	B: 4,5 H: 5,0	B: 6 H: 12	B: 1,3 H: 2,0	B: 1,5 H: 2,0	B: 3 H: 3	B: 1,2 H: 1,4	B: 1,2 H: 1,4	B: 1,2 H: 1,4	B: 2,5 H: 2,5	B: 3 H: 3	
Bedienung	 Kette	 Kette			 Kette	 Kette				 Schnurzug			
	 Federzug					 Griffstück		 Griffstück	 Griffstück	 Griffschiene			
Seitenführung	 Kurbel	 Kurbel	 Kurbel								 io homecontrol		
	 Motor	 Motor	 Motor	 Motor	 Motor	 Motor	 Motor				 Motor	 Motor	
	 Batteriemotor	 Batteriemotor	 io homecontrol		 Batteriemotor								
	 Seilführung	 Seilführung	 Seilführung	 Seilführung		 Klebeblende	 Profiführung	 Profiführung		 Profiführung	 Profiführung	 Seilführung	 Seilführung

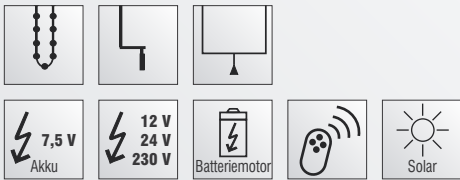
- ROLLOSYSTEME

		DOPPEL-				KASSETTENROLLOS								
Plafond Vario	Plafond ZIP	Duoline	Vario	Soft Case	Case	Picoline	Smart	Vario rund	Vario eckig	Maxi rund	Maxi eckig	Integra ZIP	Project-ZIP	
3.60	3.71	2.4	4.20	4.23	4.24	5.1	5.2	5.35	5.45	5.6	5.7	5.80	5.10	
B: 14,7 H: 14	B: 10,5 H: 12,5 B: 12,6 H: 14,6	B: 3,5 H: 7,2	B: 6,8 H: 5,5	B: 8,1 H: 7,8	B: 7,6 H: 7,6	B: 3,3 H: 3,3	B: 4,4 H: 4,6	B: 8,0 H: 7,8	B: 7,6 H: 7,8	B: 11,3 H: 11,9	B: 10,2 H: 11,9	B: 14 H: 14	B: 9,5 H: 9,5 B: 10,5 H: 10,5	
B: 4,0 H: 6,5	B: 3 H: 4,5	B: 1,3 H: 2,0	B: 2,4 H: 2,4	B: 2,4 H: 2,4	B: 2,4 H: 2,4	B: 1,5 H: 2,0	B: 1,6 H: 2,0	B: 2,4 H: 2,4	B: 2,4 H: 2,4	B: 3,6 H: 3,0	B: 3,6 H: 3,0	B: 3,5 H: 3,5	B: 8 H: 14	
		 Kette	 Kette	 Kette	 Kette	 Kette	 Kette	 Kette	 Kette	 Kette	 Kette	 Kette		
								 Mittelzug	 Mittelzug					
							 Griffstück		 Griffstück					
			 Kurbel		 Kurbel			 Kurbel		 Kurbel	 Kurbel	 Kurbel	 io homecontrol	 Kurbel
 Motor	 Motor	 Motor	 Motor	 Motor	 Motor	 Motor	 Motor	 Motor	 Motor	 Motor	 Motor	 Motor	 Motor	 Motor
		 Batteriemotor	 Batteriemotor	 Batteriemotor	 Batteriemotor			 Batteriemotor	 Batteriemotor	 Batteriemotor	 Batteriemotor	 Batteriemotor	 Batteriemotor	
 Seilführung	 Seilführung							 Seilführung	 Seilführung	 Seilführung	 Seilführung	 Seilführung	 Seilführung	
		 Klebeblende				 Klebeblende	 Klebeblende	 Klebeblende	 Klebeblende	 Klebeblende	 Klebeblende	 Klebeblende	 Klebeblende	 Klebeblende

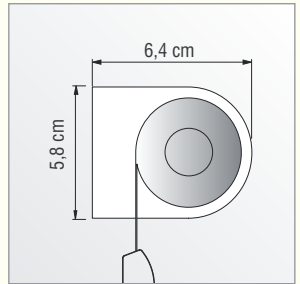


1.0 KLASSIKROLLOS (offen und freihängend)

1.35 VARIO



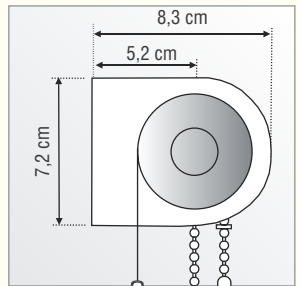
max. Abmessung: **240 x 300 cm***



1.4 MAXI



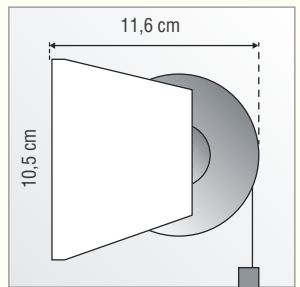
max. Abmessung: **360 x 300 cm***



1.45 LARGE



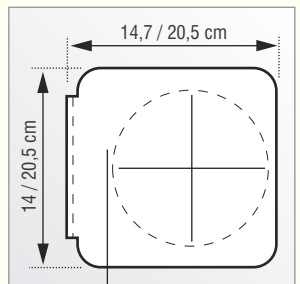
max. Abmessung: **450 x 500 cm***



1.5 XL



bis 72 m²
max. Abmessung: **6 m x 12 m***

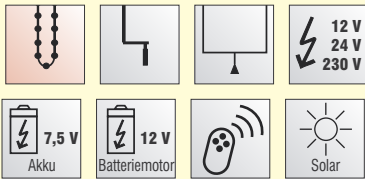


*die max. Maße sind stoffabhängig (siehe Stoffeigenschaften)

TYP 1.35 VARIO

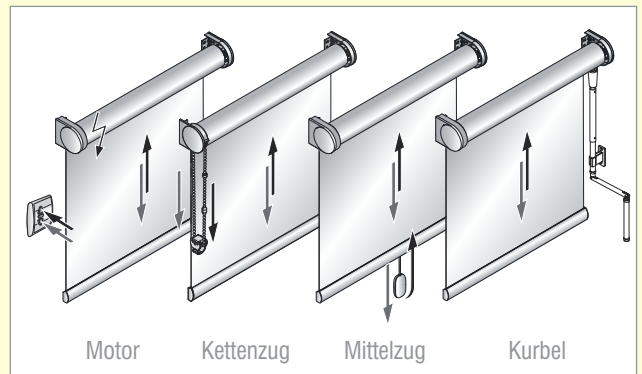
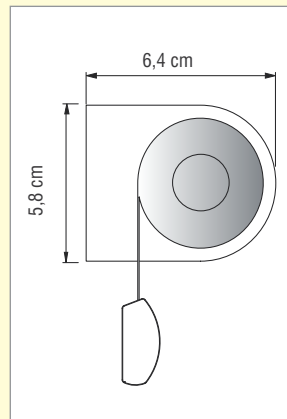
Anw.-bereich: **innen**
 Anlagenbreite: min. 30 cm
 max. 240 cm (stoffabhängig)
 Anlagenhöhe: **max. 300 cm** (stoffabhängig)
 Einsatzort: Sonnenschutz, Sichtschutz, Hitzeschutz,
 Blendschutz, Verdunkelung, Dekoration
 (behangabhängig)
 Profifarben: weiß (RAL 9016), schwarz (RAL 9005),
 eloxiert (EV1)
 Kunststoffteile: weiß, grau, schwarz

Bedienung:



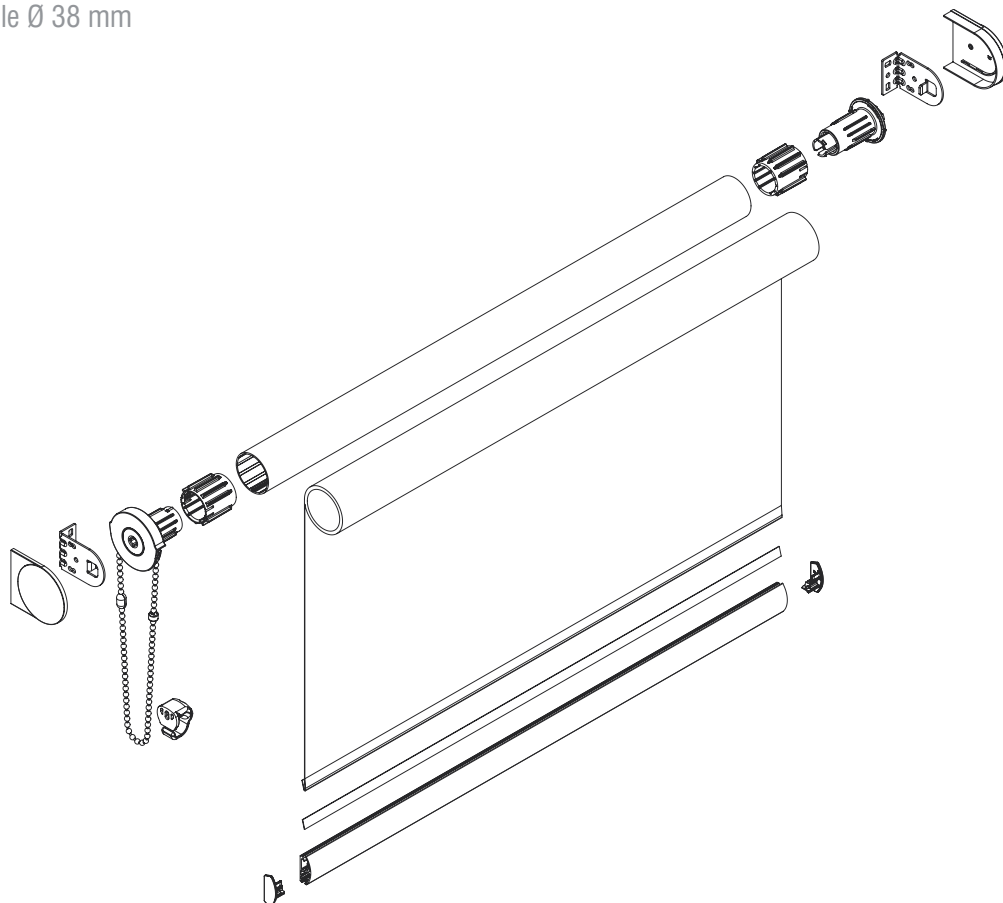
Kettenbedienung durch Kunststoffkugeltette
 (Ø 4,5 x 6 mm), in transparent (Standard),
optional: Metallkugeltette aus vernickeltem
 Messing oder rostfreiem Stahl (gegen Mehrpreis)
optionale Bedienungen: Kurbel, Motor, Funk,
 Solar

Gewebe: siehe Stoffkollektion



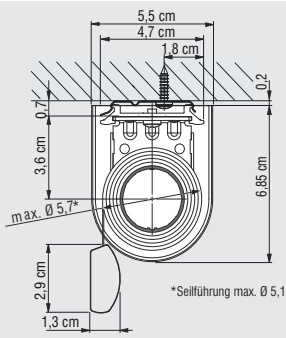
EXPLOSIONSZEICHNUNG

Beispiel Welle Ø 38 mm



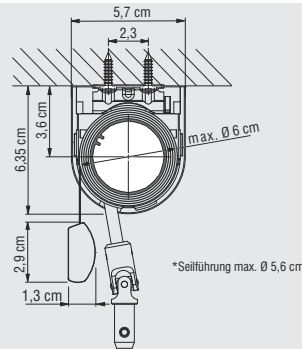
TYP 1.35 VARIO

TRÄGERPROFIL (optional)

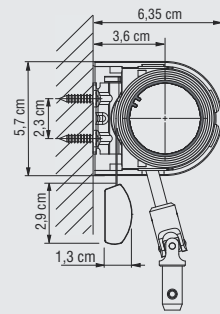


gegen Mehrpreis (siehe Preisliste)

KURBELOPTIENEN



Deckenbefestigung

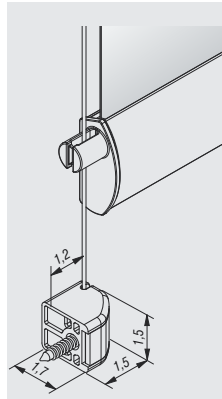
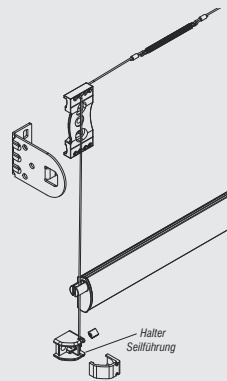
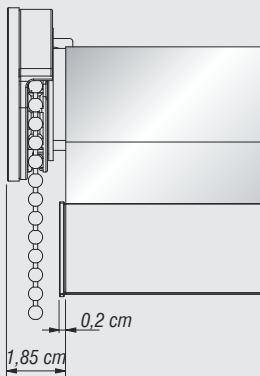


Wandbefestigung

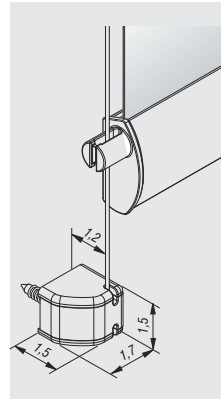
SEITENFÜHRUNG

Aufpreise siehe Preisliste

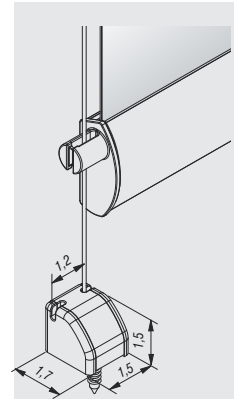
Seilführung



Laibungsmontage

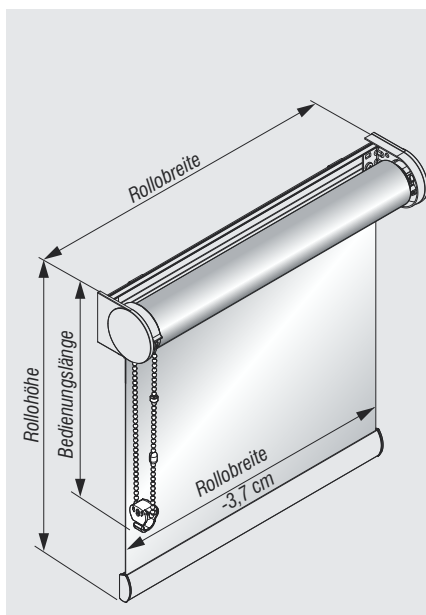
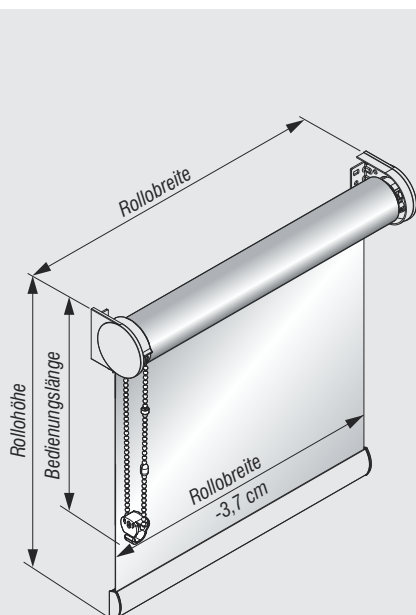


Wand-Montage

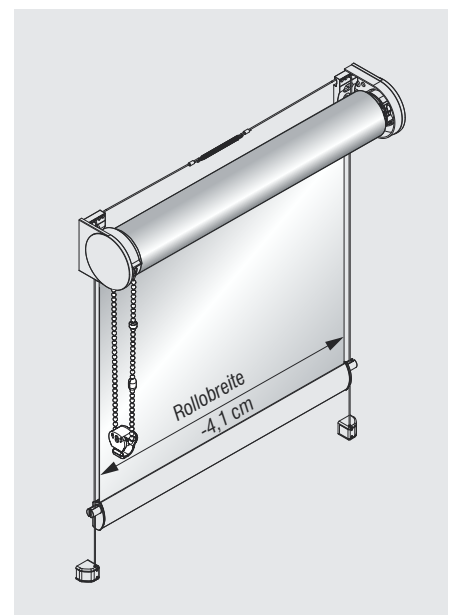


Boden-Montage

AUFMASS



optional mit Trägerprofil möglich



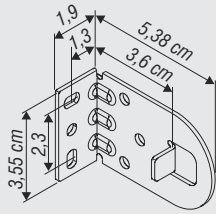
optional mit Seilführung möglich

TYP 1.35 VARIO

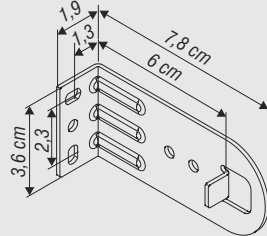
MONTAGE

Trägermontage an Wand / Decke / Fensterflügel oder in die Laibung

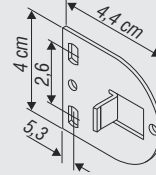
Träger, Standard



Träger, Lang (Optional)

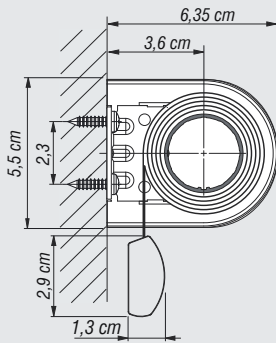


Träger, Laibung (Optional)

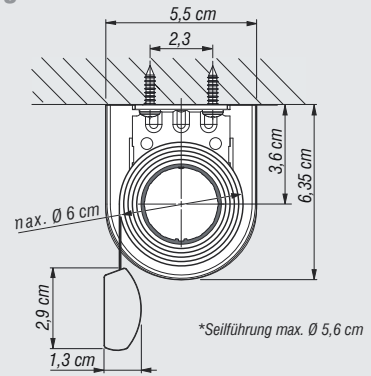


Wird bei Rollos mit großen Höhen bei großen Stoffdicken eingesetzt.
(max. Ø 10,3 cm)

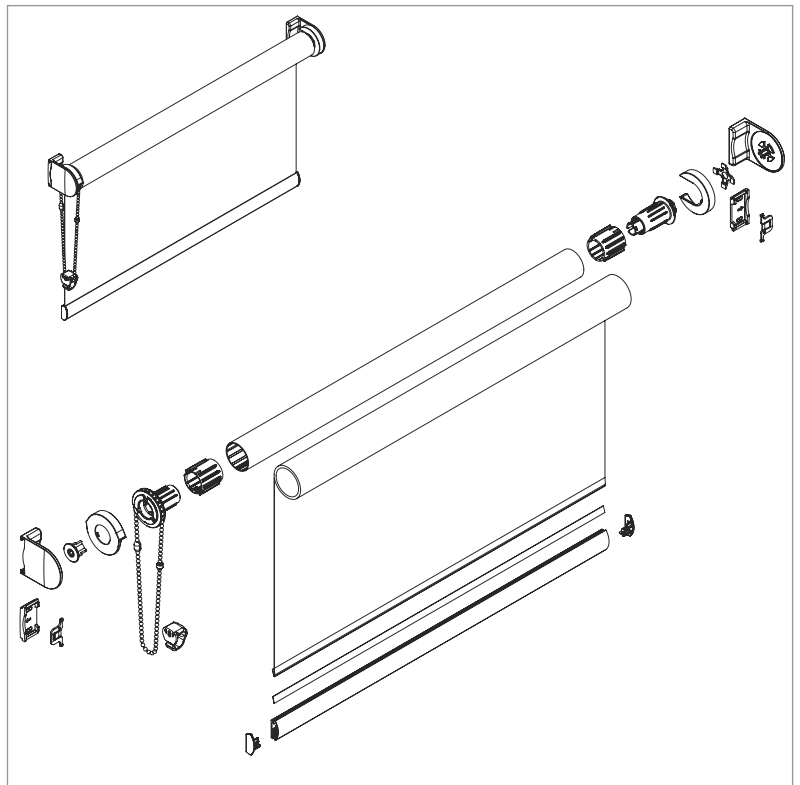
Wandmontage:



Deckenmontage:



OPTION: EDELSTAHLDESIGN









TYP 1.4 MAXI

Anw.-bereich: **innen**
 Anlagenbreite: max. 360 cm (stoffabhängig)
 Anlagenhöhe: **max. 300 cm** (stoffabhängig)
 Ausführung: offenes System
 Einsatzort: Sonnenschutz, Sichtschutz, Hitzeschutz,
 Blendschutz, Verdunkelung, Dekoration
 (behangabhängig)

Seitenführung: freihängend
 optional: Seilführung

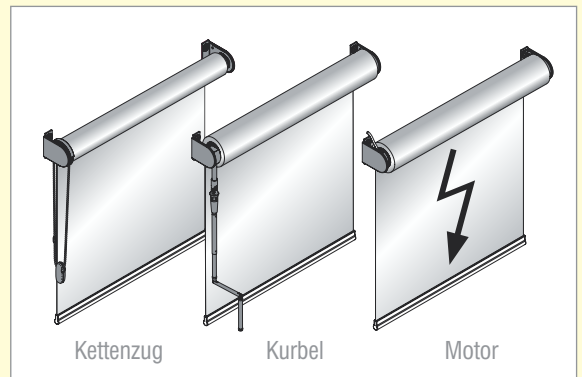
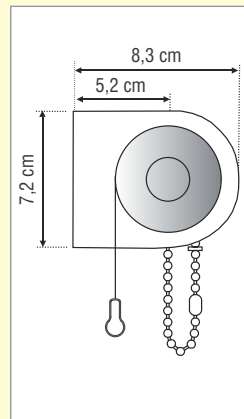
Profilfarben: weiß (RAL 9016), weißaluminium (RAL 9006),
 eloxiert (EV1), schwarz (RAL 9005)

Kunststoffteile: weiß, grau, schwarz

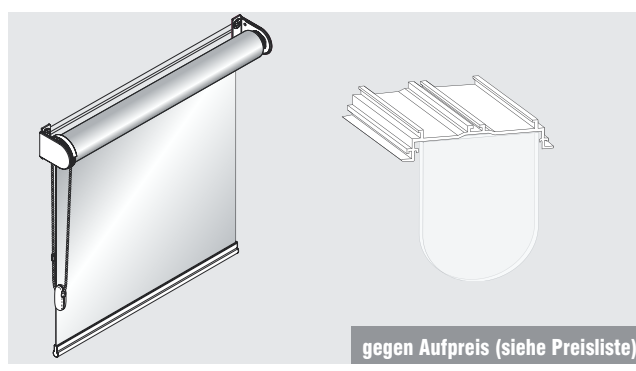
Bedienung:      

Kettenbedienung durch Kunststoffkugeltaste
 (Ø 6 x 12 mm), in transparent (Standard),
 optional: Metallkugeltaste aus vernickeltem
 Messing oder rostfreiem Stahl (gegen Mehrpreis)
 optionale Bedienungen: Kurbel, Motor, Funk,
 RWA-Steuerungen (gegen Mehrpreis)

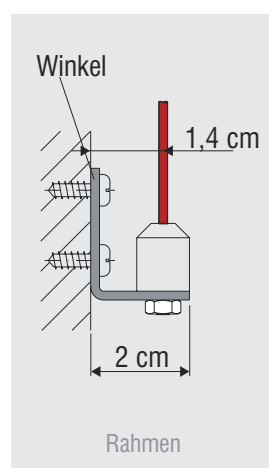
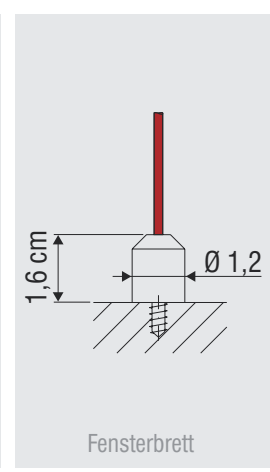
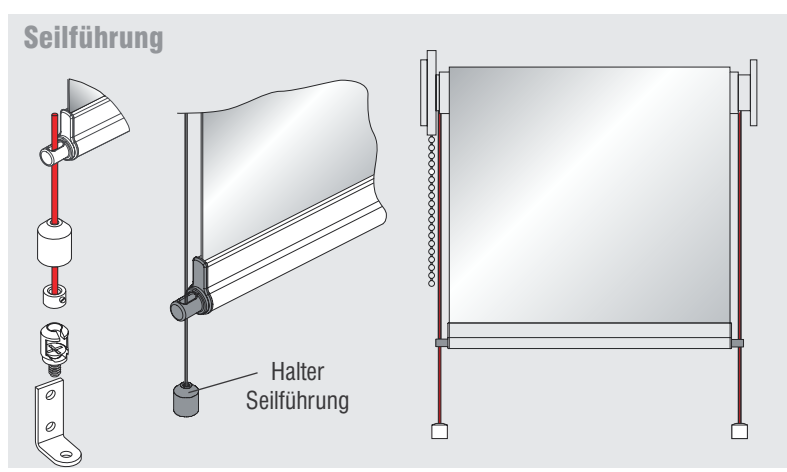
Gewebe: siehe Stoffkollektion



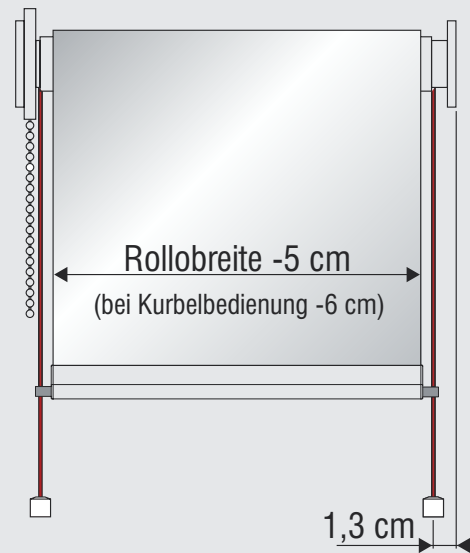
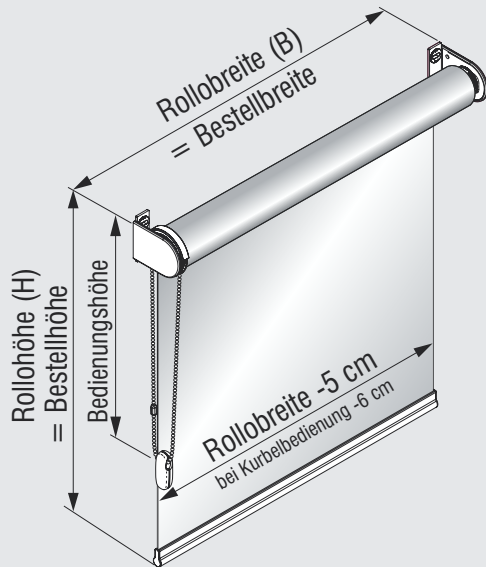
TRÄGERPROFIL (optional)



SEITENFÜHRUNG Aufpreise siehe Preisliste



AUFMASS

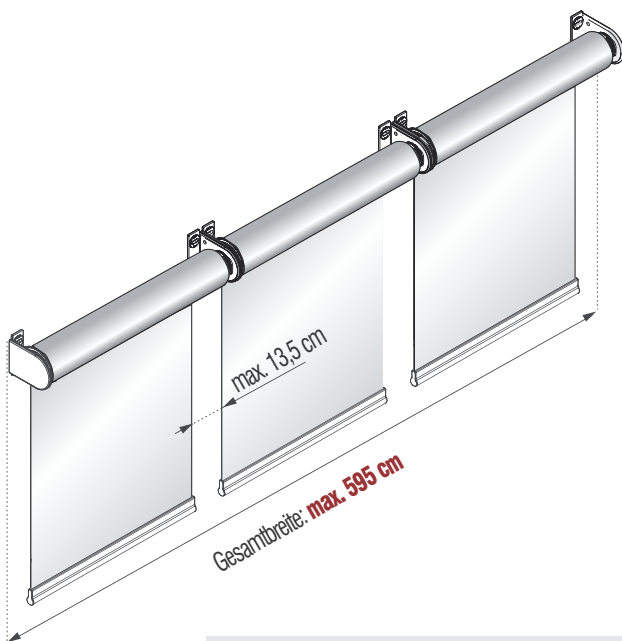


optional mit Seilführung

KOPPELANLAGEN bis 595 cm Breite

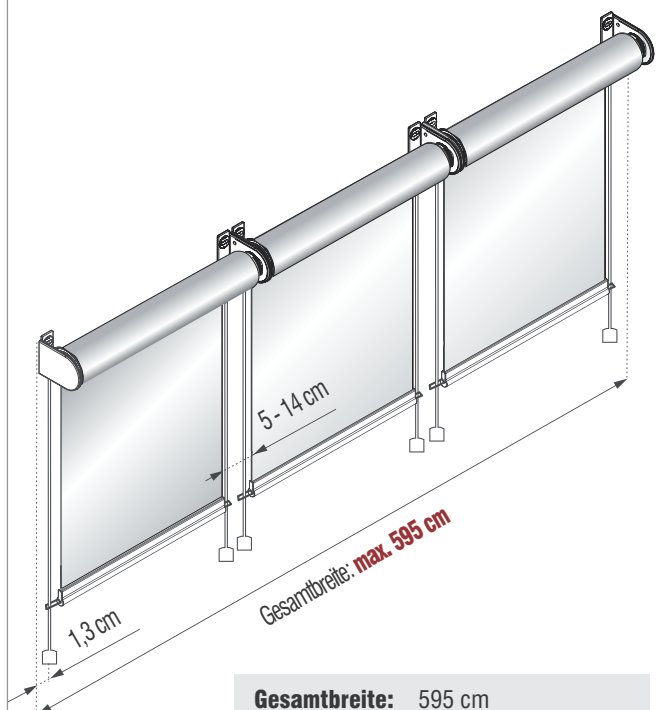
(siehe Stoffeigenschaften)

freihängend



Gesamtbreite: 595 cm
Gesamthöhe: 400 cm
Gesamtfläche: 16 m²
Bedienung: nur Kurbel oder Motor

mit Seilführung

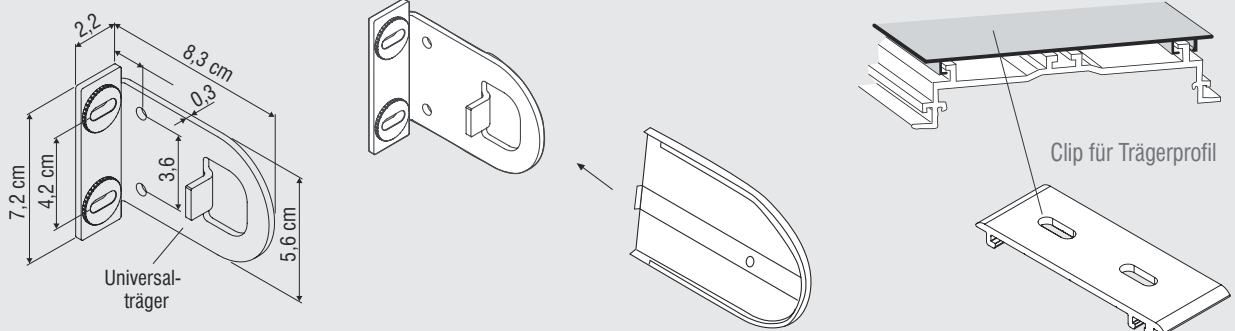


Gesamtbreite: 595 cm
Gesamthöhe: 400 cm
Gesamtfläche: 16 m²
Bedienung: nur Kurbel oder Motor

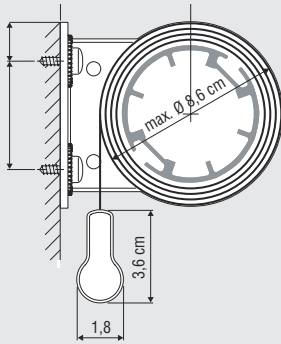
TYP 1.4 MAXI

MONTAGE

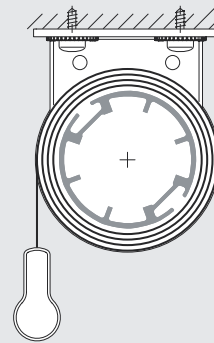
Trägermontage an Wand / Decke / Fensterflügel oder in die Laibung



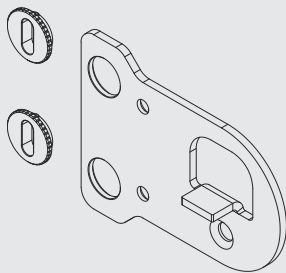
Wandmontage:



Deckenmontage:

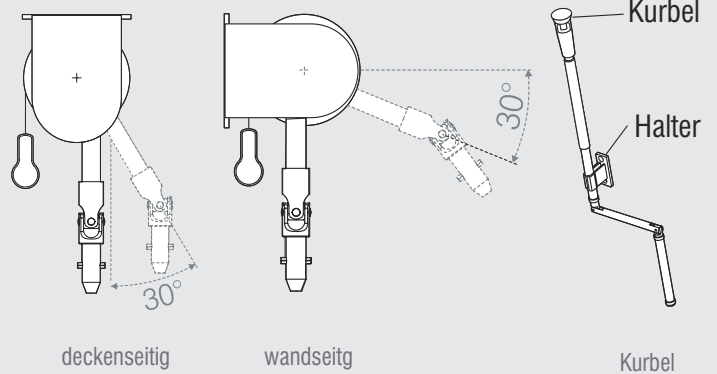


Laibungsmontage:



Wandhalter 3,3 cm, **nur mit Trägerprofil** möglich

Kurbelaustritt

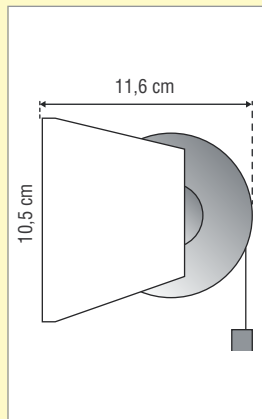




**auch als
Doppelrollo
möglich
(siehe Typ 4.20
ab Seite 62)**

TYP 1.45 LARGE

Anwendungsbereich: **innen | außen**
 Anlagenbreite **innen**: max. 450 cm (stoffabhängig)
 Anlagenhöhe **innen**: **max. 500 cm** (stoffabhängig)
 Anlagenbreite **außen**: max. 300 cm (s. Stoffeigenschaften)
 Anlagenhöhe **außen**: max. 300 cm (stoffabhängig)
 Ausführung: offenes System
 Einsatzort: Sonnenschutz, Sichtschutz, Hitzeschutz, Blendschutz, Verdunkelung, Dekoration (behangabhängig)
 Seitenführung: Seilführung, als freihängendes System nur bei der Innenmontage einsetzbar
 Profilfarben: weiß (RAL 9010), silber (RAL 9006)

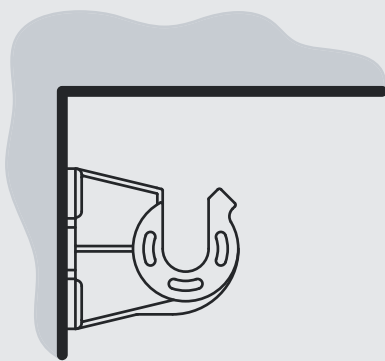


Kurbel (Standard),
optional: 230 V Funkmotor Simu, 24 V Gleichstrommotor Simu T5, RWA-Steuerungen (gegen Mehrpreis)

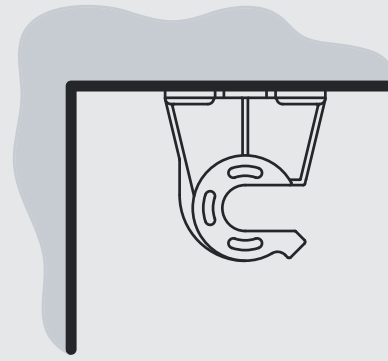
Gewebe: Acryl (Standard),
optional: SOLTIS 86 / 92, Projectscreen (gegen Mehrpreis), weitere auf Anfrage

MONTAGE

Wandmontage:

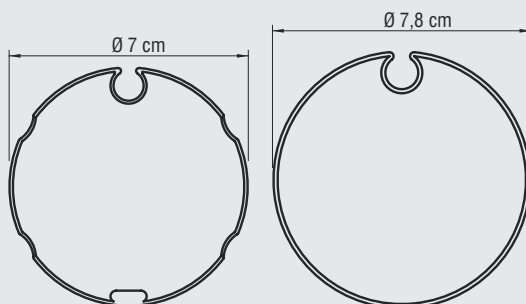


Deckenmontage:



Bei Deckenmontage ist keine Seilführung möglich. Die freihängende Ausführung ist nur für Innen möglich

TUCHWELLEN (Querschnitte)

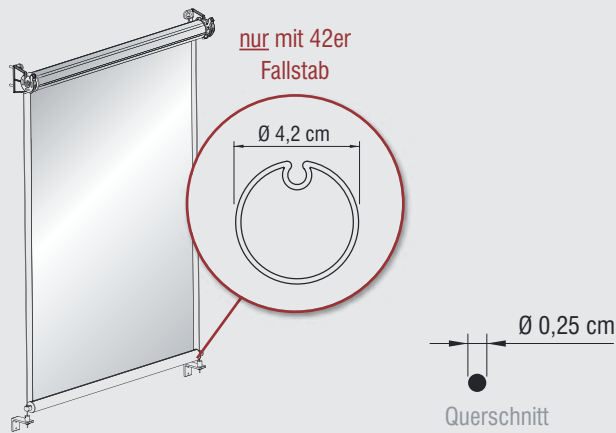


TYP 1.45 LARGE

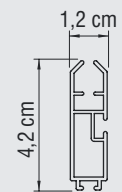
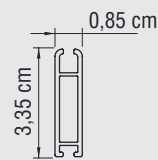
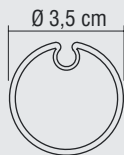
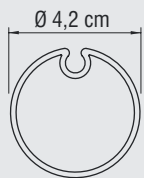
SEITENFÜHRUNG

Aufpreise siehe Preisliste

Seilführung



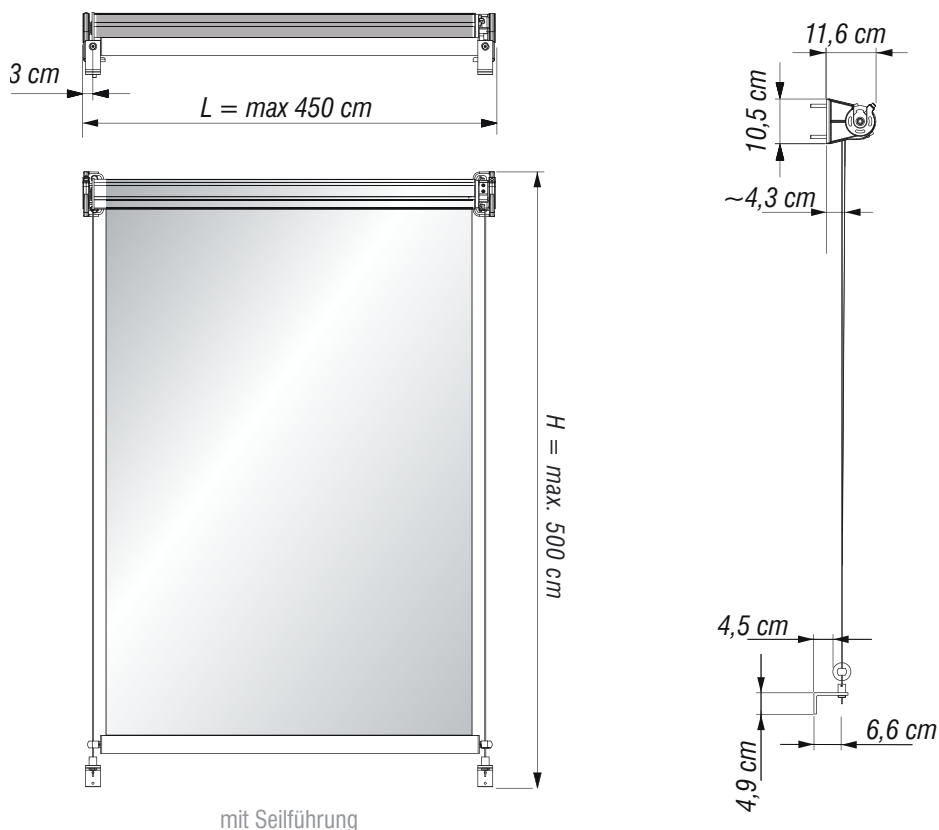
FALLSTÄBE (Querschnitte)



8,5 x 33,5

12 x 42

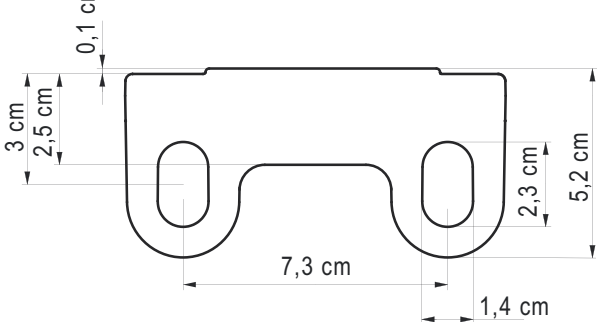
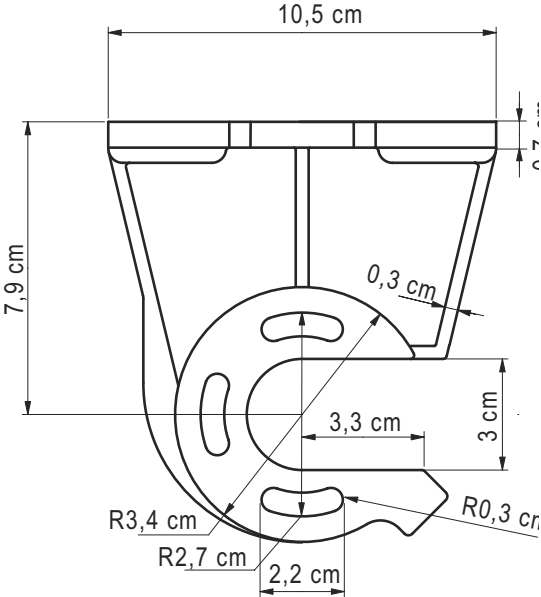
AUFMASS



TYP 1.45 LARGE

(inkl. Kurbel | Acryl)

DETAILS TRÄGER



TYP 1.45 LARGE

1.0 KLASSIKROLLOS



TYP 1.50 / 1.51 XL

Anwendungsbereich: **innen**
 Anlagenbreite **1.50 XL**: max. 4,2 m (stoffabhängig)
 Anlagenhöhe **1.50 XL**: max. 6 m (stoffabhängig)
 Anlagenbreite **1.51 XL**: max. 6 m (stoffabhängig)
 Anlagenhöhe **1.51 XL**: max. 12 m (stoffabhängig)
 Ausführung: offenes System
 Einsatzort: Sonnenschutz, Sichtschutz, Hitzeschutz,
 Blendschutz, Verdunkelung, Dekoration
 (stoffabhängig)

Seitenführung: freihängend (Standard),

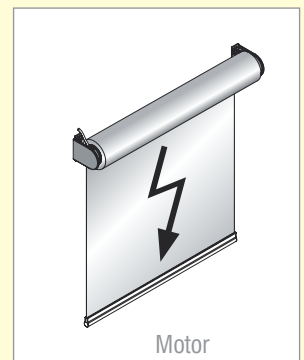
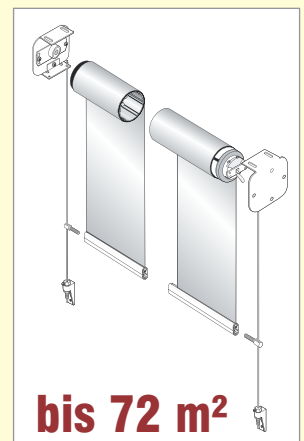
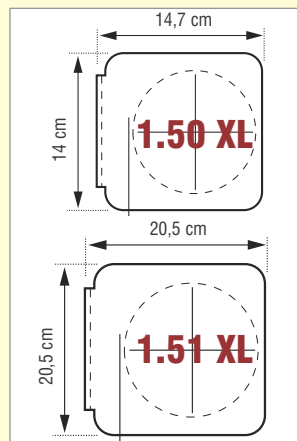
Profilfarbe: weiß (RAL 9016)

Bedienung:

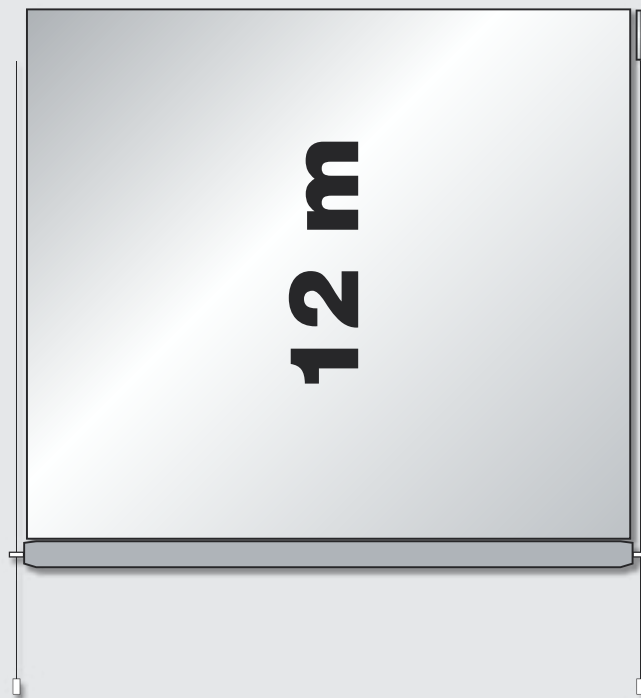


230 V Motor Simu, mechanische Endlageneinstellung (Standard),
optional: 230 V Funkmotor Simu, 24 V Gleichstrommotor Simu T5,
 RWA-Steuerungen (gegen Mehrpreis)

Gewebe: **SOLTIS 86 / 92** (Dessin laut Herstellerkollektion),
optional: Soltis B92 Verdunkelung, weitere Textilscreens
 (gegen Mehrpreis) (formstabile und reißfeste Gewebe)

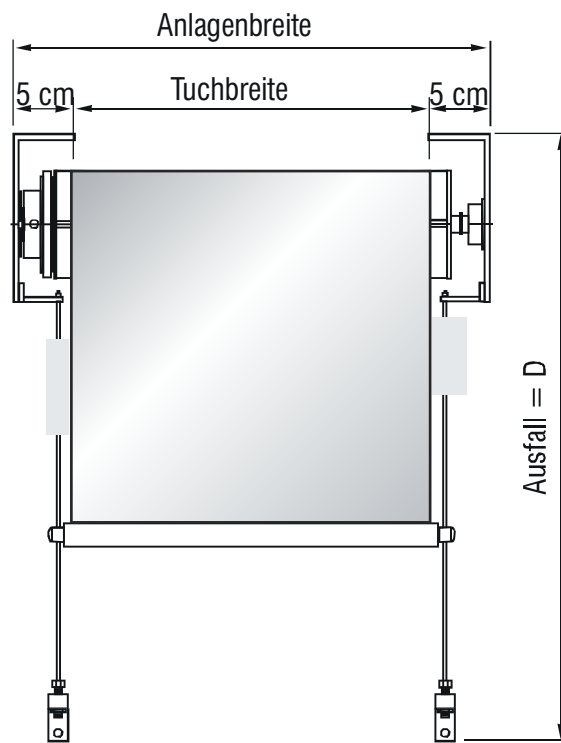


MÖGLICHE TYPEN



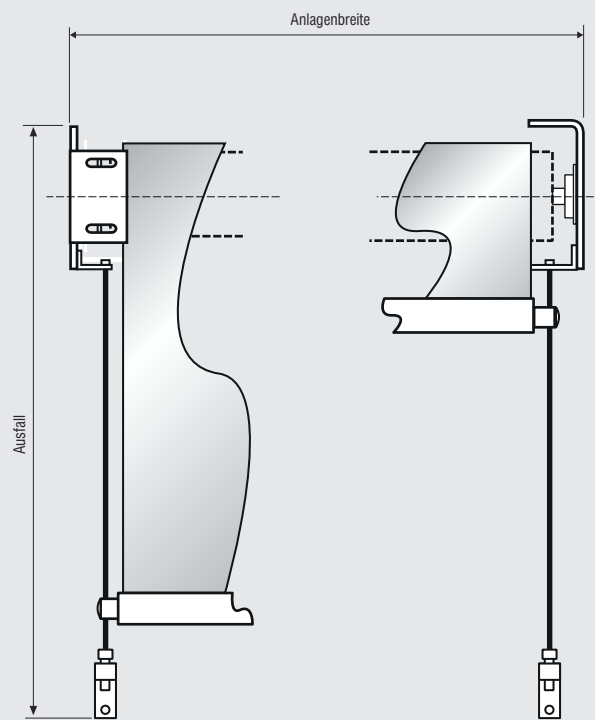
freihängend / Seilführung

AUFMASS



MONTAGE

Wandmontage

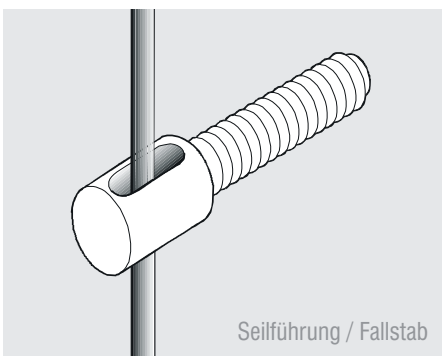
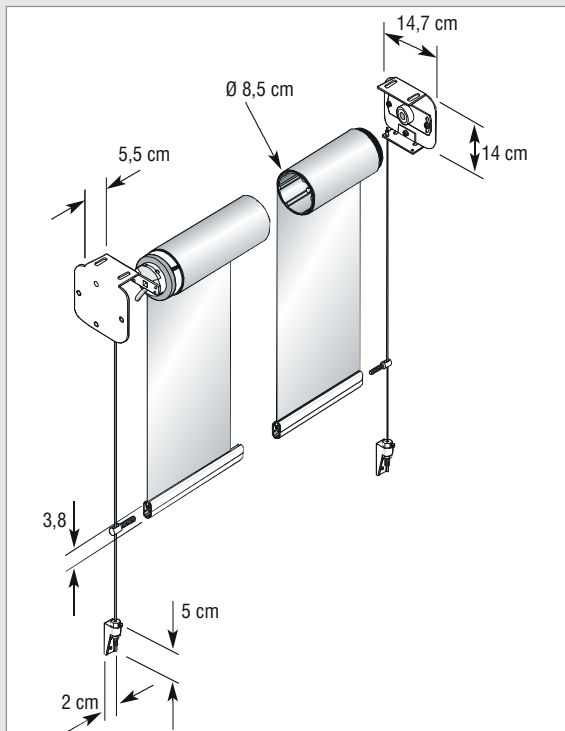
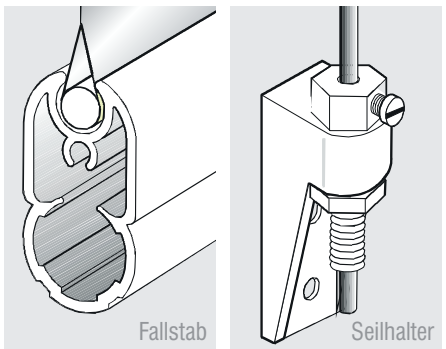
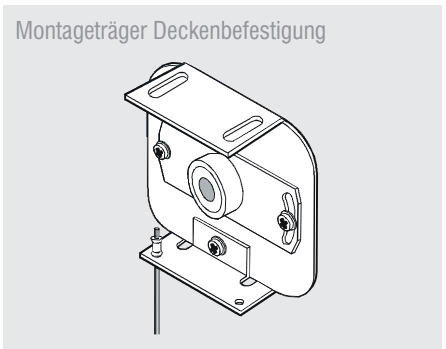
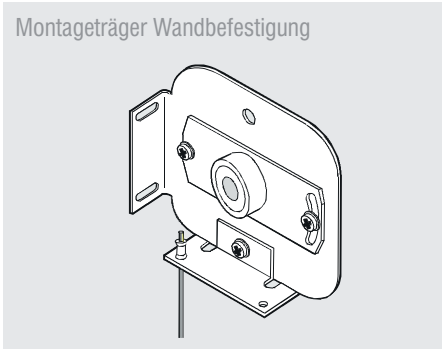
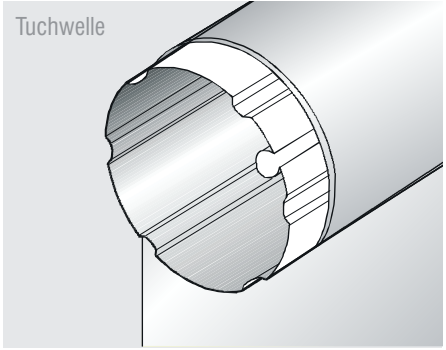
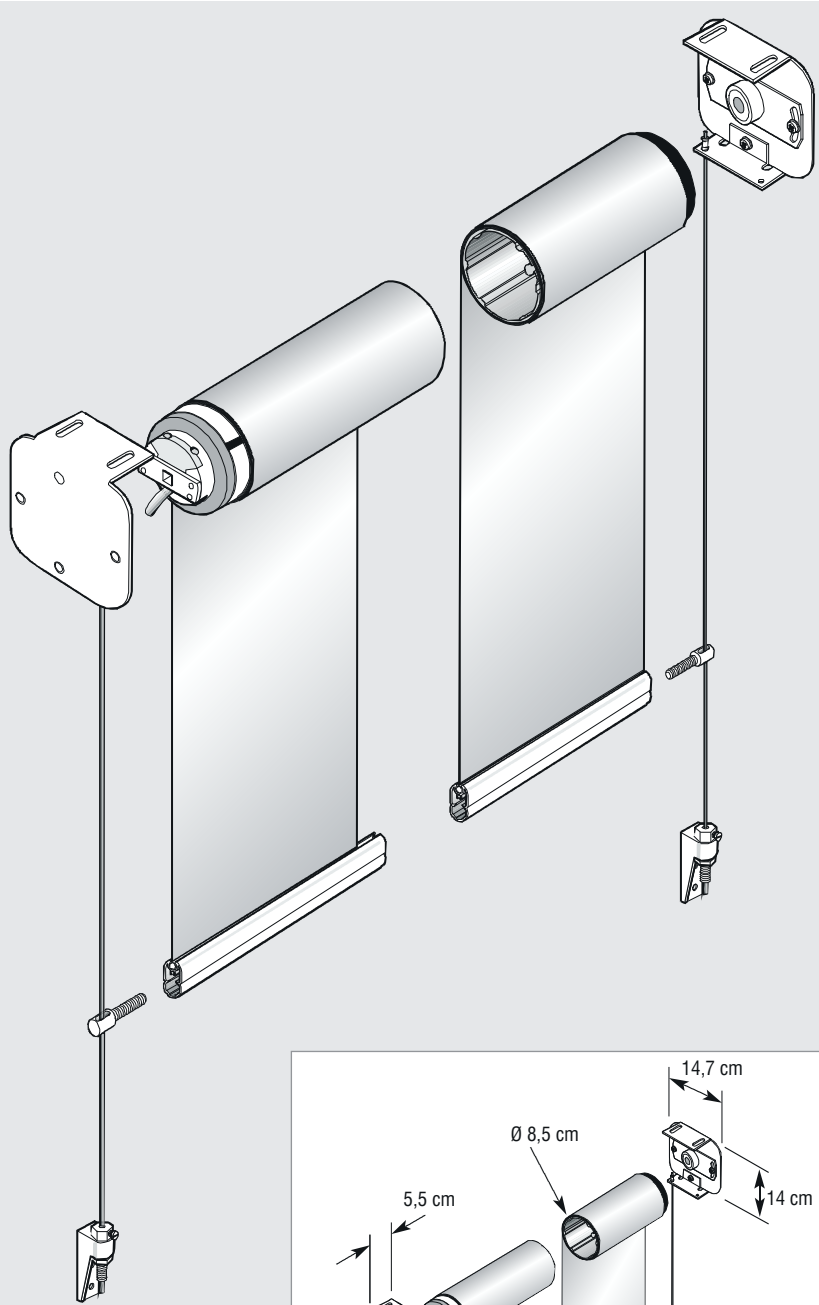


Deckenmontage

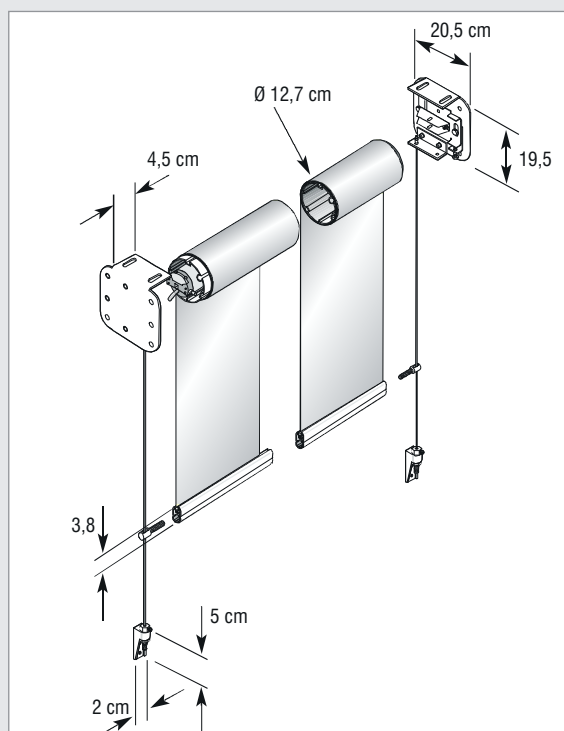
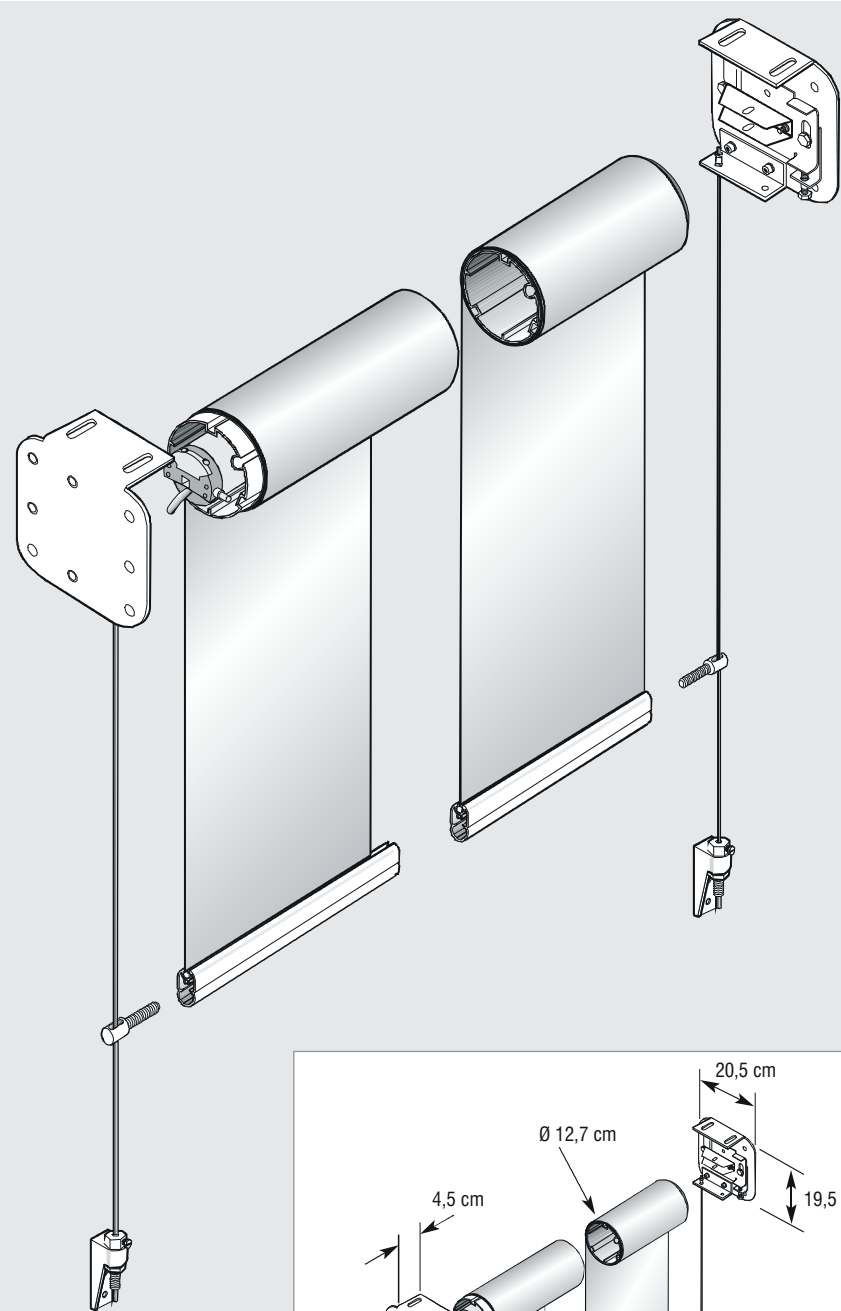


TYP 1.50 XL

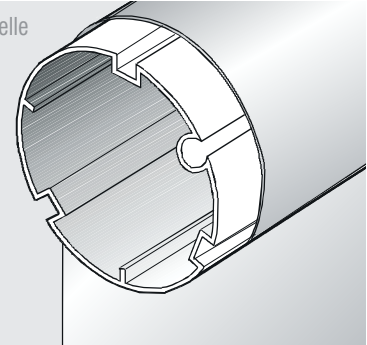
DETAILS BEI WELLENDURCHMESSER 85 mm



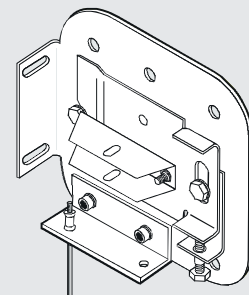
DETAILS BEI WELLENDURCHMESSER 127 mm



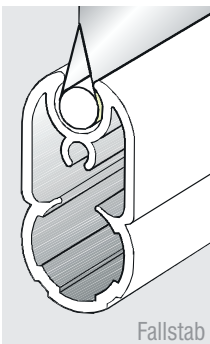
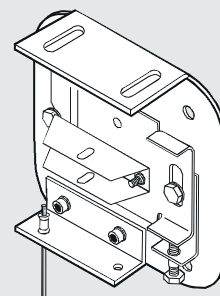
Tuchwelle



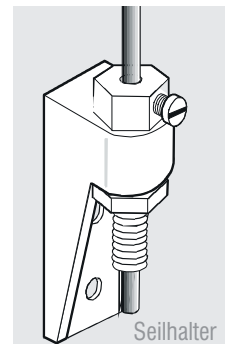
Montageträger Wandbefestigung



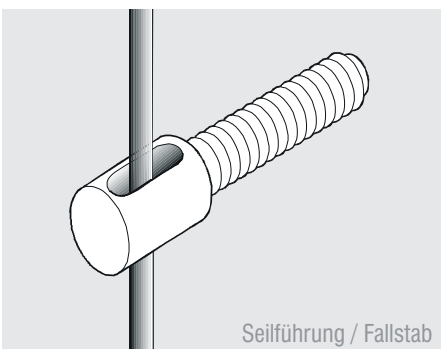
Montageträger Deckenbefestigung



Fallstab



Seilhalter



Seilführung / Fallstab

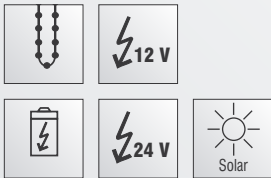




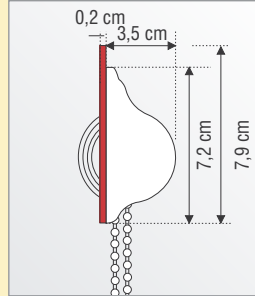
auch ohne Bohren

2.0 GLASLEISTENROLLOS

2.1 SOFTLINE



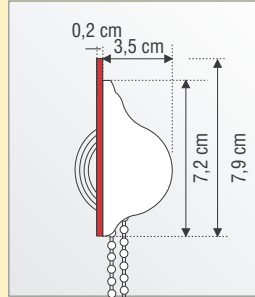
max. Abmessung: **130 x 200 cm***



2.4 DVOLINE)SIEHE DOPPELROLLOS AB SEITE 58*



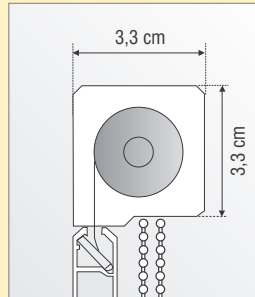
max. Abmessung: **130 x 200 cm***



5.1 PICOLINE (SIEHE KASSETTENROLLOS AB SEITE 72)



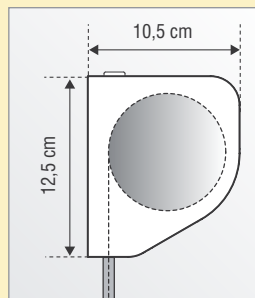
max. Abmessung: **150 x 200 cm***



3.58 WARIOLINE)SIEHE DACHFENSTERROLLOS AB SEITE 50*

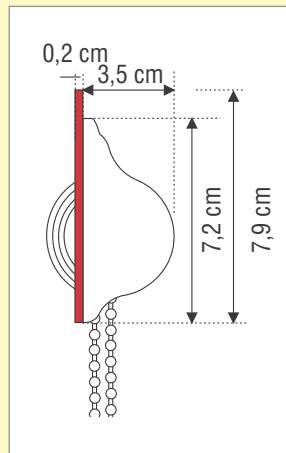


max. Abmessung: **300 x 300 cm***



TYP 2.1 SOFTLINE

Anw.-bereich: **innen**
 Anlagenbreite: max. 130 cm (stoffabhängig)
 Anlagenhöhe: **max. 200 cm** (stoffabhängig)
 Ausführung: geschlossenes System
 Einsatzort: Sonnenschutz, Sichtschutz, Hitzeschutz, Verdunkelung, Dekoration (behangabhängig)
 Seitenführung: Klebeblende
 Profilarben: verkehrsweiß (9016), eloxiert (EV1),
optional: weitere Farben + Holzdekore (gegen Mehrpreis)



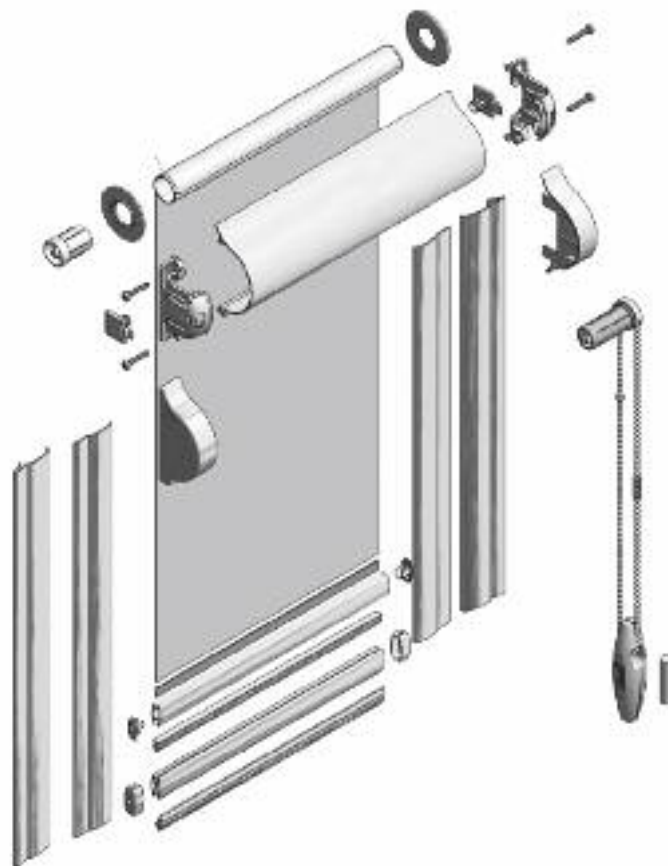
Bedienung: Kassette und Seitenblende aus Aluminium



Kettenbedienung (Standard)
optional: Motor (gegen Mehrpreis)

Gewebe: siehe Stoffkollektion

DETAILS

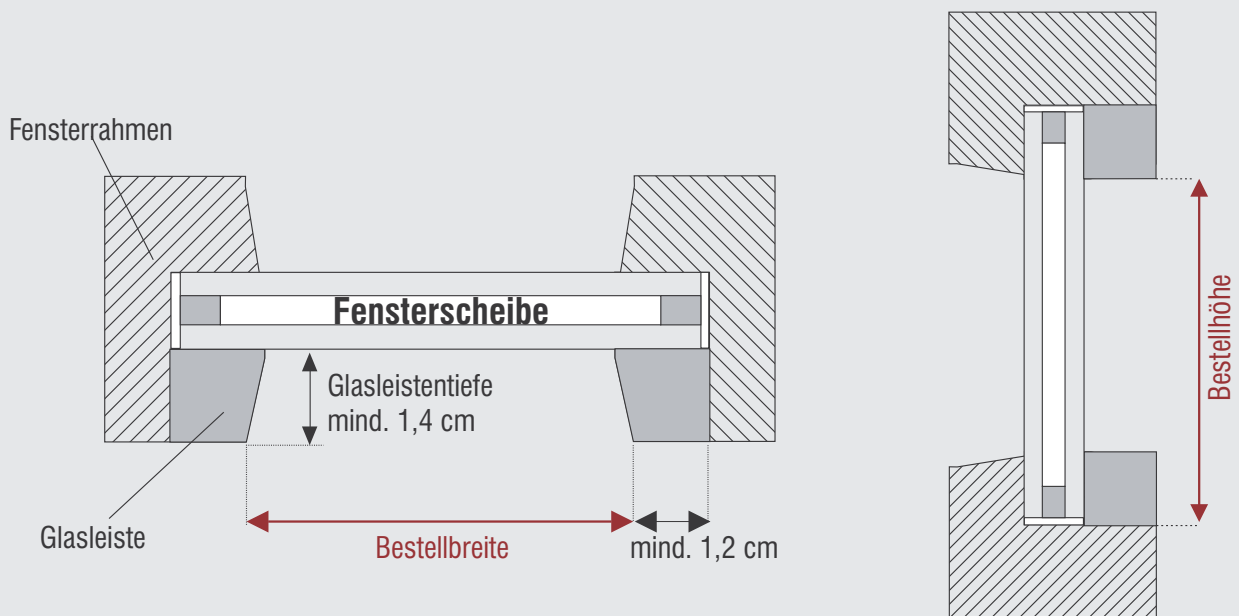


SEITENFÜHRUNG

Seitenblende:

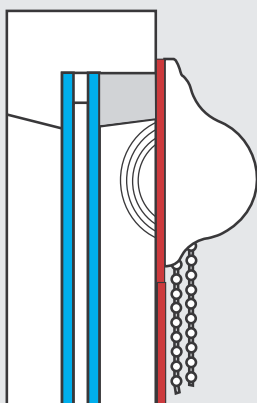


AUFMASS

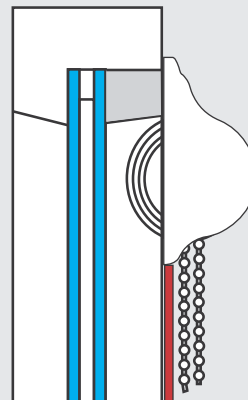


MONTAGE

Klebmontage



Schraubmontage



VK-Preise in €, ab Werk

TYP 2.1 SOFTLINE



**auch als
Doppelrollo
möglich
(siehe Typ 2.4
ab Seite 58)**

2.0 GLASLEISTENROLLOS

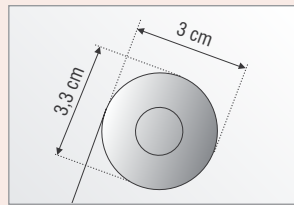


3.0 DACHFENSTERROLLOS

3.1 BASIC



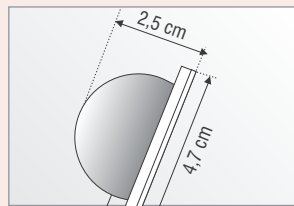
max. Abmessung: **120 x 140 cm***



3.2 BASIC OPTION



max. Abmessung: **120 x 140 cm***

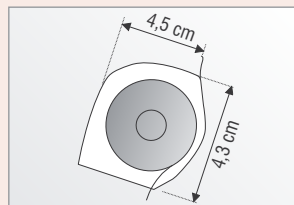


3.3 EXCLUSIVE

optional mit Seitenführung



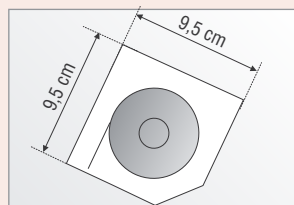
max. Abmessung: **120 x 140 cm***



3.50 PLAFOND PROJECT



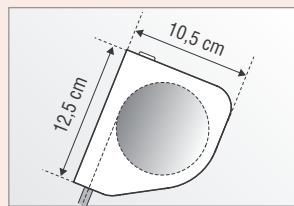
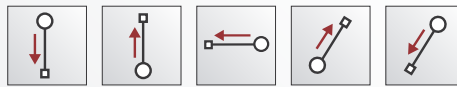
max. Abmessung: **250 x 250 cm***



3.58 VARIOLINE



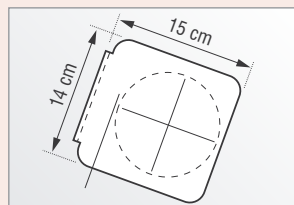
max. Abmessung: **300 x 300 cm***



3.60 PLAFOND VARIO



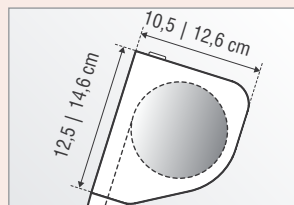
max. Abmessung: **400 x 650 cm***



3.71 PLAFOND ZIP




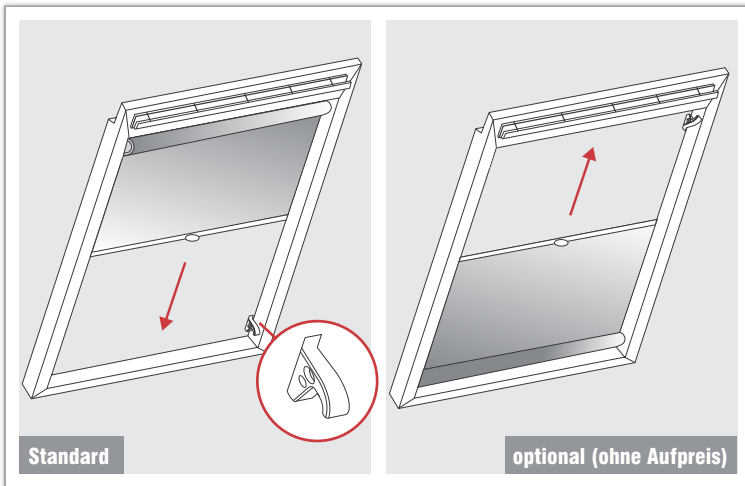
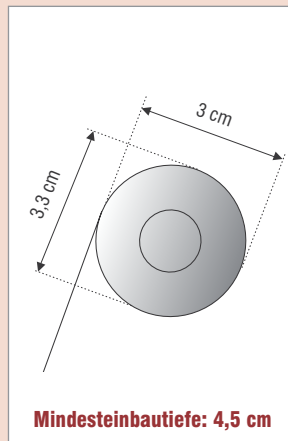
max. Abmessung: **300 x 450 cm***



*die max. Maße sind stoffabhängig (siehe Stoffeigenschaften)

TYP 3.1 BASIC

Anw.-Bereich: **innen**
 Anlagenbreite: max. 120 cm (stoffabhängig)
 Anlagenhöhe: max. 140 cm (stoffabhängig)
 Ausführung: offenes System
 optional: von unten nach oben
 Einsatzort: Sonnenschutz, Sichtschutz, Hitzeschutz,
 Blendschutz, Verdunkelung, Dekoration
 (behangabhängig)
 Seitenführung: ohne
 Profifarben: weiß (RAL 9016), eloxiert (EV1),
 kieferdekor
 Kunststoffteile: weiß, grau
 Bedienung:  Griff an Endleiste
 Gewebe: siehe Stoffkollektion



GEEIGNET FÜR FAST ALLE FENSTERTYPEN

wie z.B.

- Velux
- Braas
- Roto

GGL

C04

3---

VELUX®

10AP03V


Typ **Größe**

Benennen Sie uns alternativ die Dachfensterbezeichnung

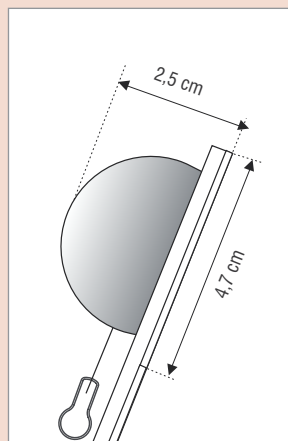


TYP 3.2 BASIC OPTION

Anw.-Bereich: **innen**
 Anlagenbreite: max. 120 cm (stoffabhängig)
 Anlagenhöhe: max. 140 cm (stoffabhängig)
 Ausführung: geschlossenes System
 Einsatzort: Sonnenschutz, Sichtschutz, Hitzeschutz, Blendschutz, Verdunkelung, Dekoration (behangabhängig)
 Seitenführung: Profilführung
 Profillfarben: weiß (RAL 9016), eloxiert (EV1), kieferdekor
 Kunststoffteile: weiß, grau, beige

Bedienung:  Griffstück

Gewebe: Griff an Endleiste
 siehe Stoffkollektion



kieferdekor



GEEIGNET FÜR FAST ALLE FENSTERTYPEN

wie z.B.

- Velux
- Braas
- Roto

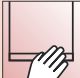

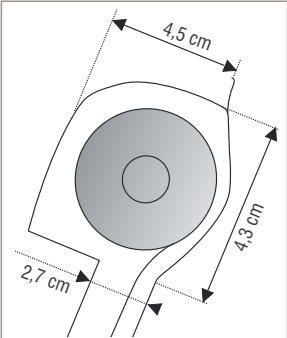

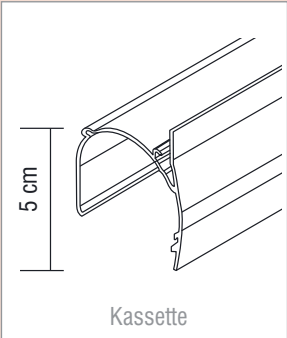



Typ

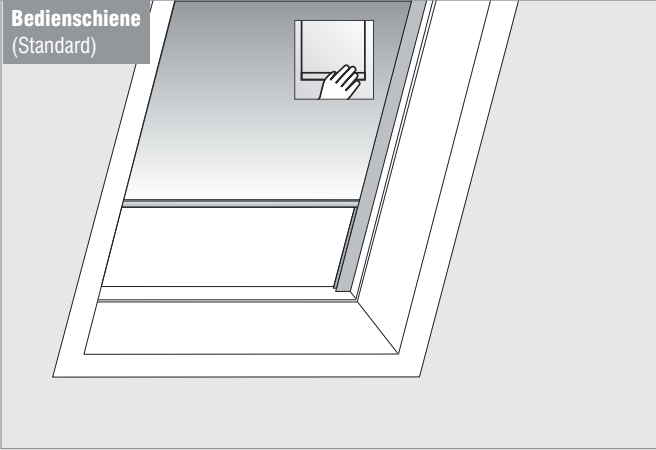
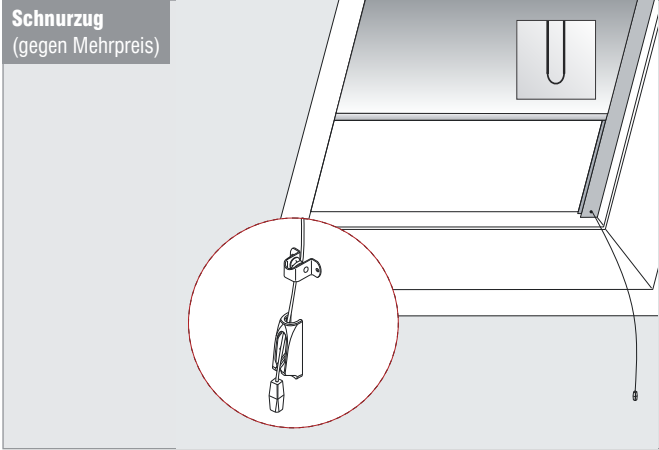
Größe

Benennen Sie uns alternativ die Dachfensterbezeichnung

TYP 3.3 EXCLUSIVE

<p>Anw.-Bereich: innen</p> <p>Anlagenbreite: max. 120 cm (stoffabhängig)</p> <p>Anlagenhöhe: max. 140 cm (stoffabhängig)</p> <p>Ausführung: geschlossenes System</p> <p>Einsatzort: Sonnenschutz, Sichtschutz, Hitzeschutz, Blendschutz, Verdunkelung, Dekoration (behangabhängig)</p> <p>Seitenführung: Profilführung</p> <p>Profilfarben: weiß (RAL 9016), eloxiert (EV1)</p> <p>Kunststoffteile: weiß, grau</p> <p>Bedienung:  </p> <p>Heben und Senken mittels Griffleiste (Standard), optional: auch mittels Schnurzug bedienbar (gegen Mehrpreis)</p> <p>Gewebe: siehe Stoffkollektion</p>	    <p style="text-align: center;">Kassette</p> <p style="text-align: center;">Profilführung</p>
---	--

BEDIENOPTIONEN

<p>Bedienschiene (Standard)</p> 	<p>Schnurzug (gegen Mehrpreis)</p> 
--	--

GEEIGNET FÜR FAST ALLE FENSTERTYPEN

wie z.B.

- Velux
- Roto

Unter www.rollos.info/innenrollos/dachfensterrollos/ erhalten Sie eine Typenübersicht aller **genormter Fenstertypen** mit den entsprechenden Maßen.

GGL

C04 3---

10AP03V

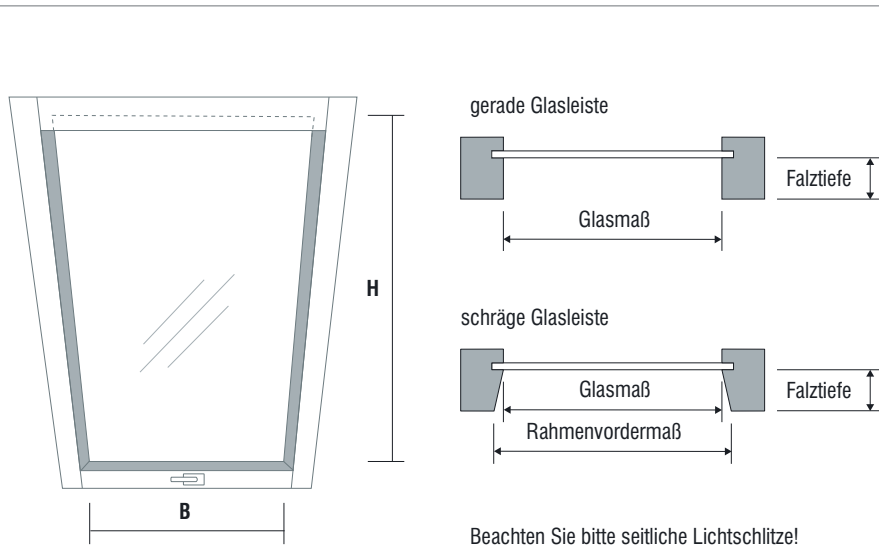
VELUX®

Typ Größe

Benennen Sie uns alternativ die Dachfensterbezeichnung

TYP 3.3 EXCLUSIVE

AUFMASS



Beachten Sie bitte seitliche Lichtschlitze!

ungenormte Fenster:

Die Falztiefe muss mind. 45 mm betragen! Der Falzwinkel darf 105° nicht überschreiten! Kontrollieren Sie die Maße an mehreren Stellen!

genormte Fenster:

Bitte geben Sie den Hersteller und den Typ des Dachfensters lt. Typenschild an. Zusätzlich sind die lichten Maße zu prüfen und ggf. bei Abweichungen anzugeben. Preise ermitteln Sie mit Hilfe der Preisliste (B x H).



VK-Preise in €, ab Werk

TYP 3.3 ECLUSIVE



3.0 DACHFENSTERROLLOS

TYP 3.50 PLAFOND PROJECT

Anw.-Bereich: **innen | außen**

Anlagenbreite: 250 cm (stoffabhängig)

Anlagenhöhe: 250 cm (stoffabhängig)

Seitenführung: Führungsschiene

Profilfarben: weiß (RAL 9016) (Standard),
RAL-Farben auf Anfrage

Bedienung:



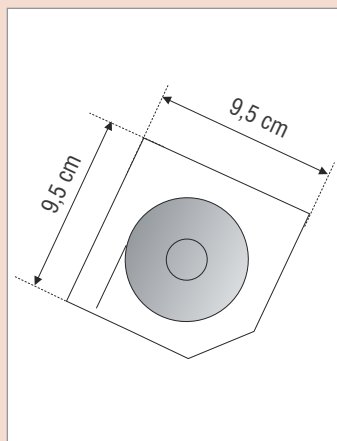
Motor (Standard),

optional: Funk (gegen Mehrpreis)

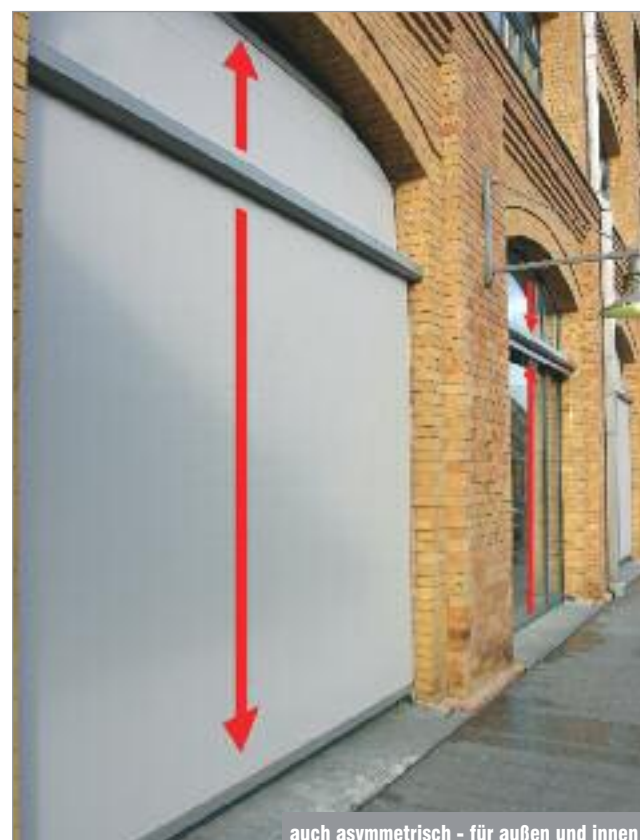
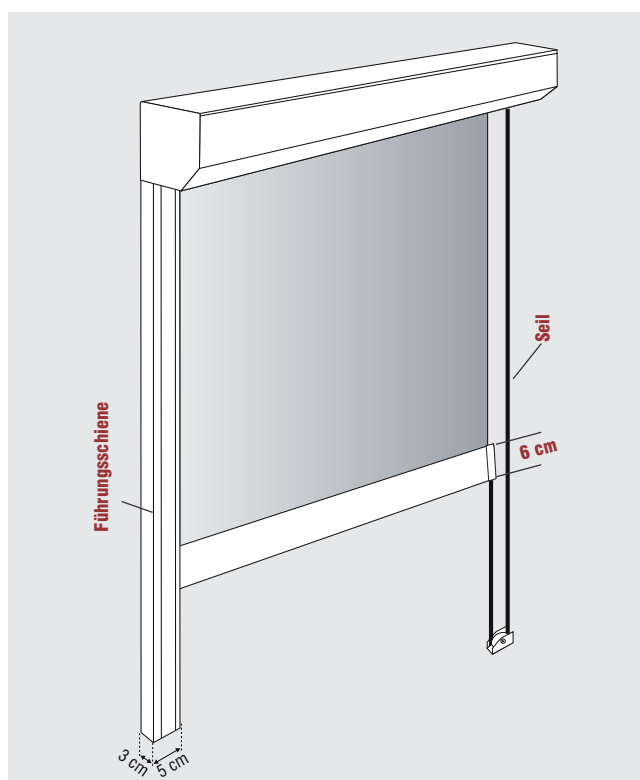
Gewebe: **SOLTIS 86 / 92, Serge 600** (Standard),

optional: SOLTIS B92 (gegen Mehrpreis)

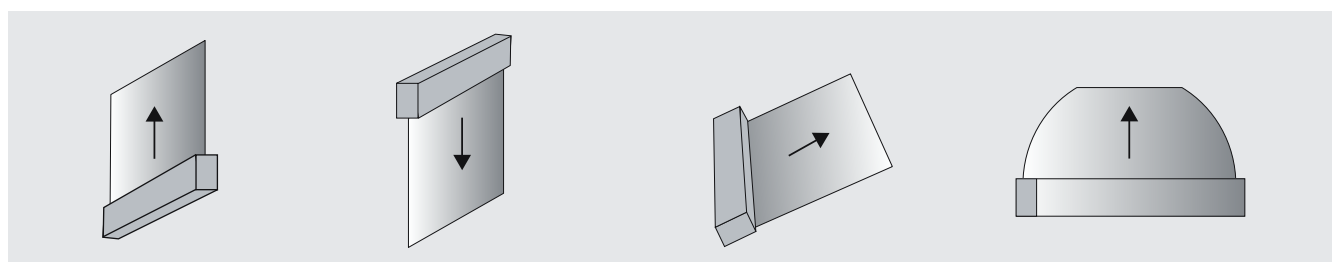
weitere Gewebe auf Anfrage



ABMESSUNGEN





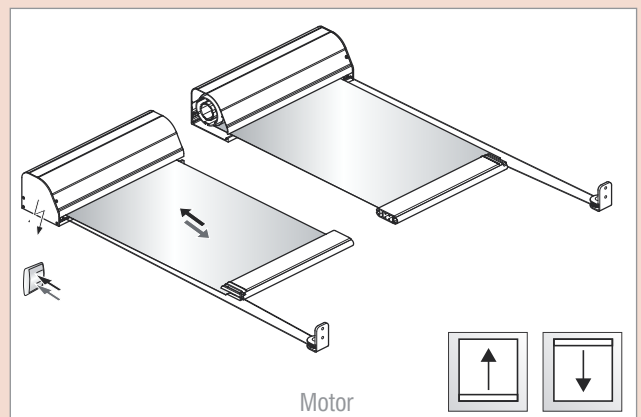
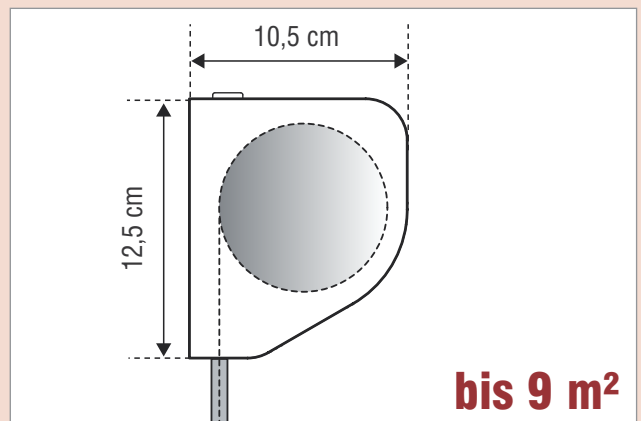
FAHRRICHTUNG



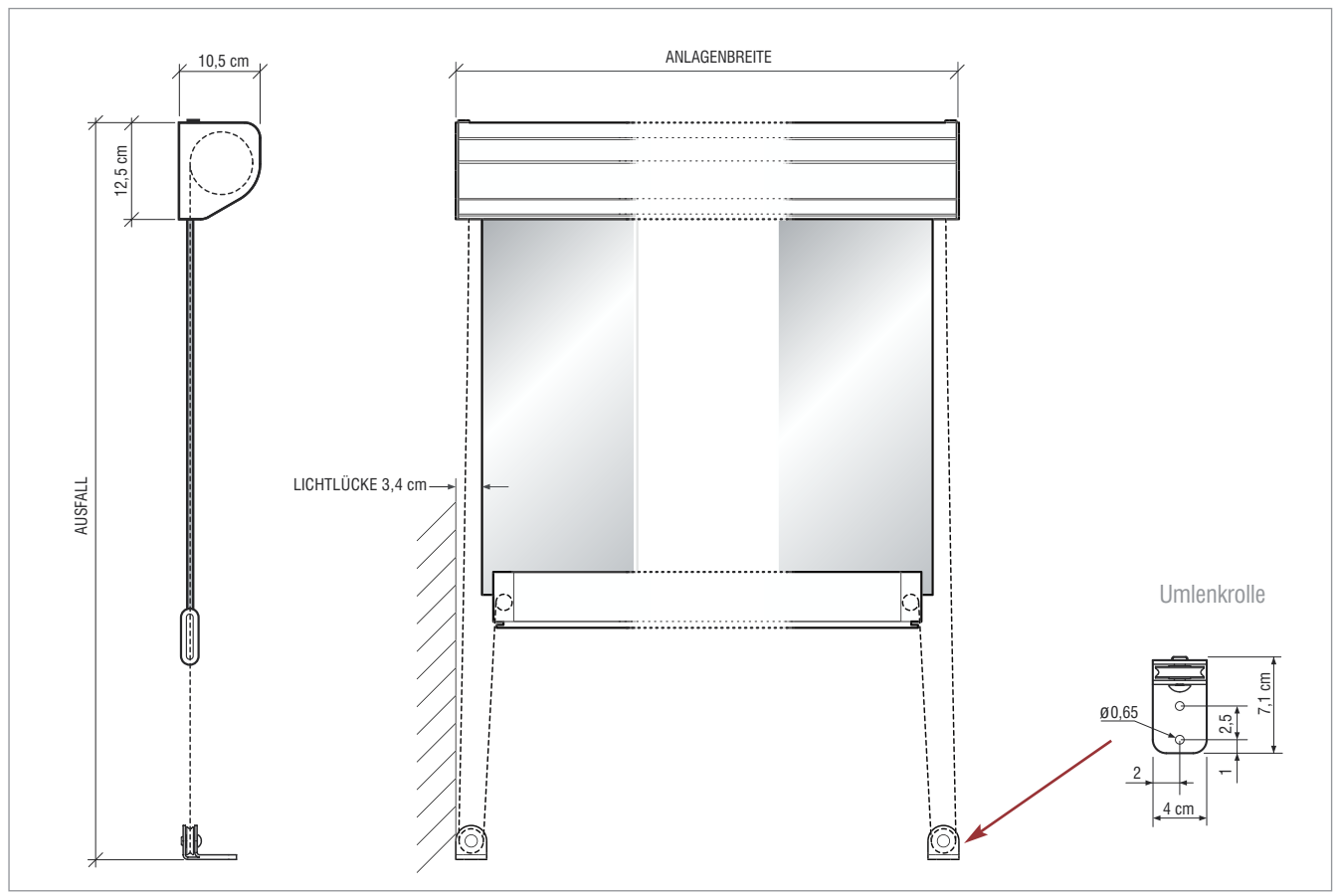
TYP 3.58 VARIOLINE

Gegenzugmarkise für gerade Glasflächen

- Anw.-bereich: **innen | außen**
- Anlagenbreite: **max. 300 cm** (stoffabhängig)
- Anlagenhöhe: **max. 300 cm** (stoffabhängig)
- Einsatzort: Hitzeschutz, Verdunkelung, Dekoration (behangabhängig)
auch für schmale Fensterrahmen
- Ausführung: geschlossenes System
- Seitenführung: Seilführung
- weitere Infos:
 - ▶ kompaktes Einwellensystem
 - ▶ jede Richtung (auch von unten nach oben)
 - ▶ extrem leiser Motor
 - ▶ diskretes Design
- Profilfarben: weiß (RAL 9016)
- Bedienung:
 

 Motor (Standard),
optional: Funk (gegen Mehrpreis)
- Gewebe: **SOLTIS 86 / 92** (Standard)
optional: SOLTIS B92 (gegen Mehrpreis)

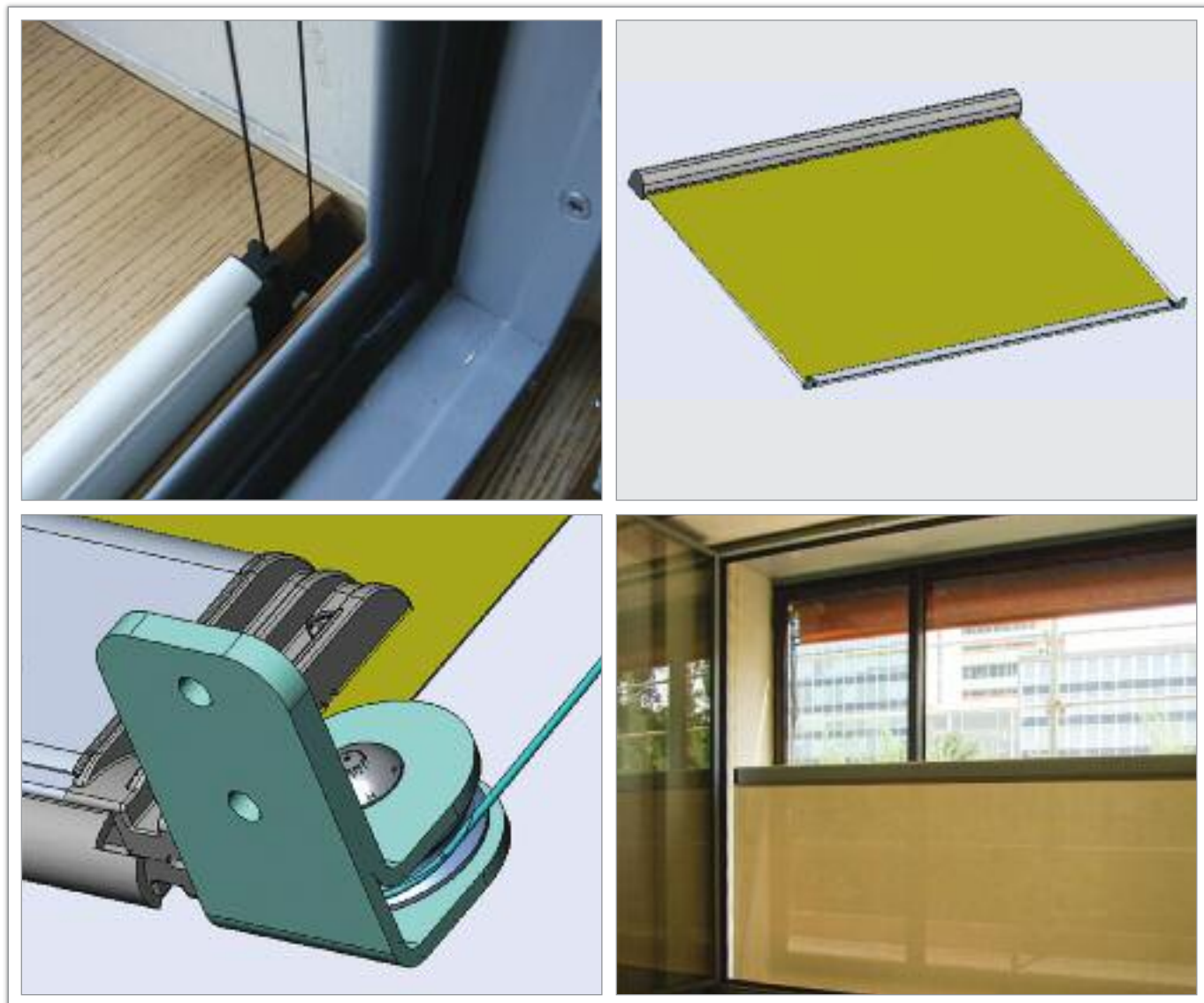


AUFMASS



(inkl. 230 V Motor | SOLTIS 86 / 92)

TYP 3.58 VARIOLINE



TYP 3.60 PLAFOND VARIO

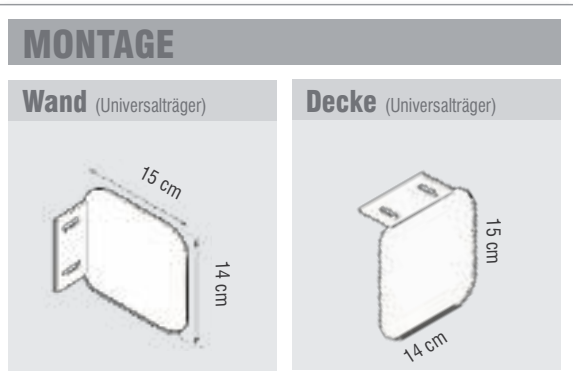
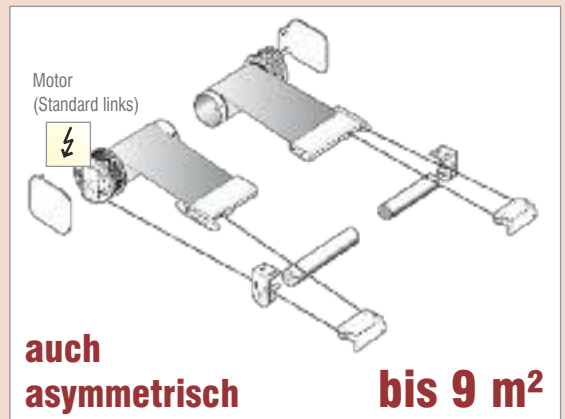
(inkl. 230 V Motor | SOLTIS 86 / 92)

Anw.-bereich: **innen**
 Anlagenbreite: mind. 85 cm
 max. 400 cm (stoffabhängig)
 Anlagenhöhe: **max. 650 cm** (stoffabhängig)
bis 18 m auf Anfrage
 Einsatzort: Hitzeschutz, Verdunkelung, Dekoration
 (behangabhängig)
 Ausführung: offenes System
 Tuchstütze: im Preis enthalten
 Profilfarben: weiß (RAL 9016)
optional: weitere Farben auf Anfrage

Bedienung:   

230 V Motor (Standard links; rechts gegen Mehrpreis)
optional: 24 V Motor, Funk (gegen Mehrpreis)

Gewebe: **SOLTIS 86 / 92** (Standard)
optional: SOLTIS B92 (gegen Mehrpreis)



VK-Preise in €, ab Werk

TYP 3.60 PLAFOND VARIO



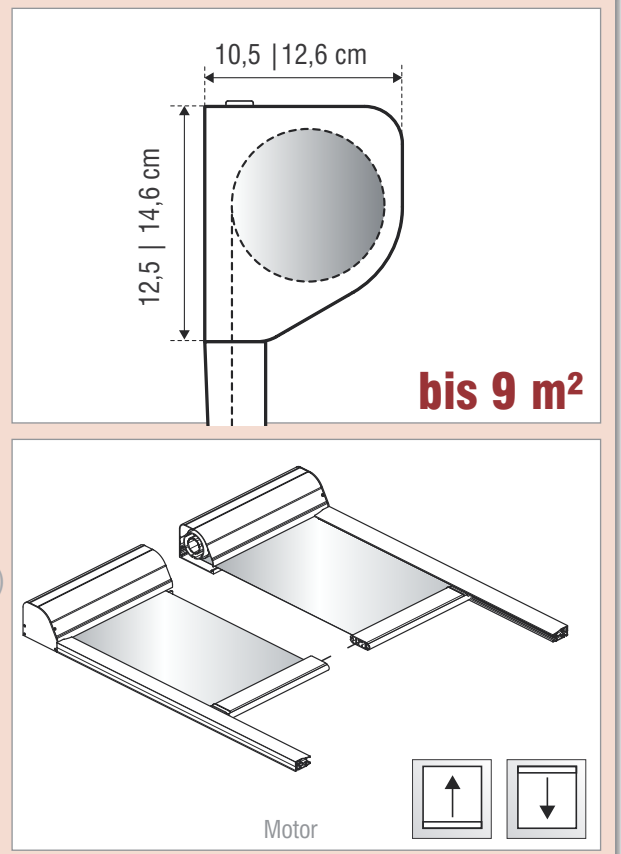
3.0 DACHFENSTERROLLOS

TYP 3.71 PLAFOND ZIP

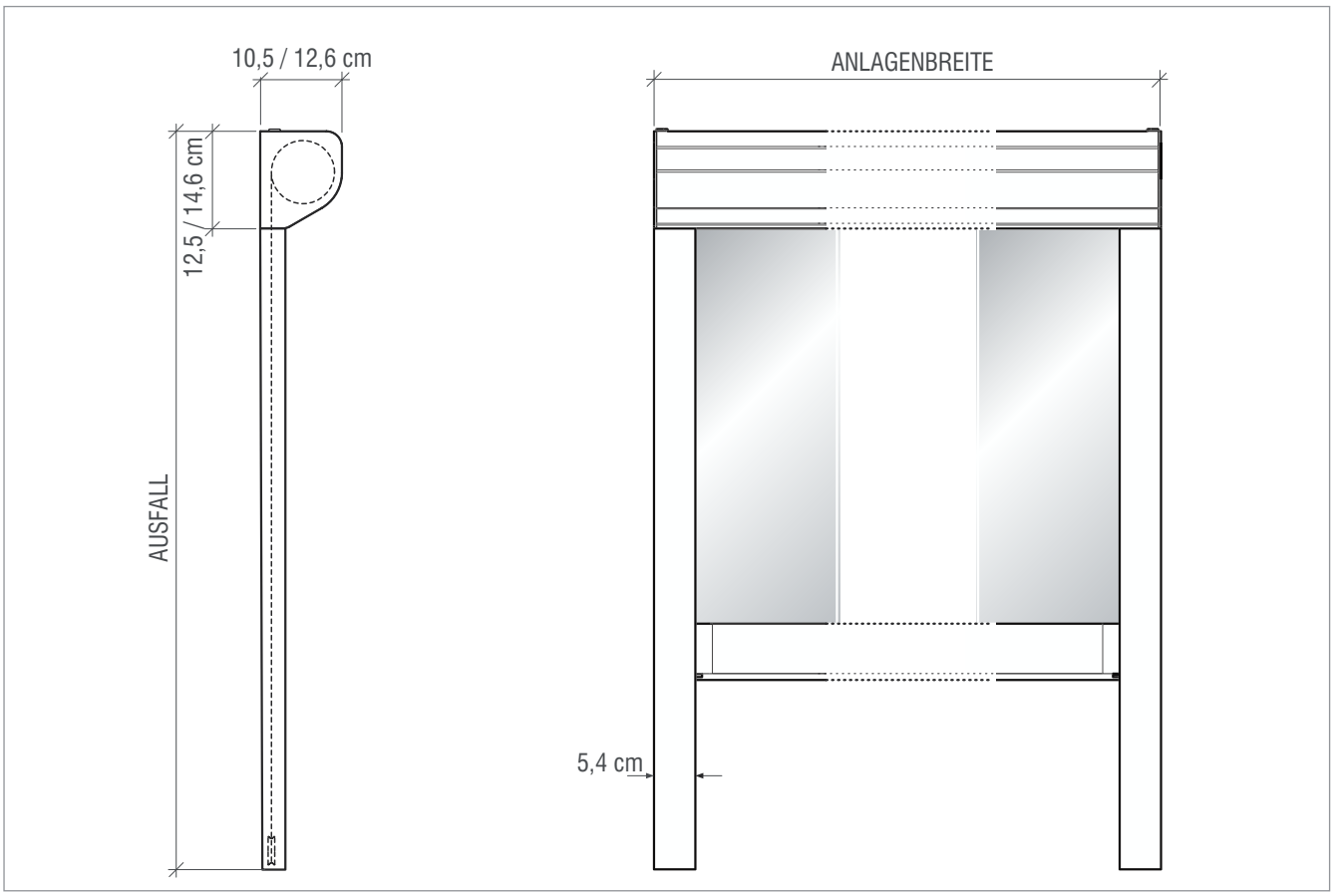
Gegenzugmarkise für gerade Glasflächen

- Anw.-bereich: **innen | außen**
- Anlagenbreite: **max. 300 cm** (stoffabhängig)
- Anlagenhöhe: **max. 300 cm** (stoffabhängig)
- Anlagenhöhe 3.71 XL: **max. 450 cm** (stoffabhängig)
- Einsatzort: Hitzeschutz, Verdunkelung, Dekoration (behangabhängig), auch für schmale Fenster rahmen
- Ausführung: Kassettensystem
- Seitenführung: Profil-Führungsschiene
- weitere Infos:
 - kompaktes Einwellensystem
 - jede Richtung (auch von unten nach oben)
 - extrem leiser Motor
 - diskretes Design
- Profilfarben: weiß (RAL 9016) (Standard)
optional: weitere RAL-Farben (gegen Mehrpreis)
- Bedienung:
 

- Gewebe: **SOLTIS 86 / 92** (Standard)
optional: SOLTIS B92 (gegen Mehrpreis), weitere Gewebe auf Anfrage



AUFMASS



(inkl. 230 V Motor | SOLTIS 86 / 92)

TYP 3.71 PLAFOND ZIP





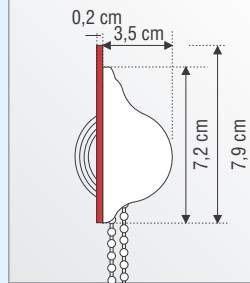
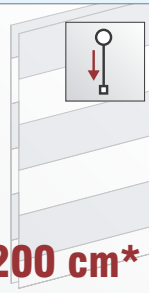
Doppelrollos jetzt auch
mit **XL-Rapport**

4.0 DOPPELROLLOS

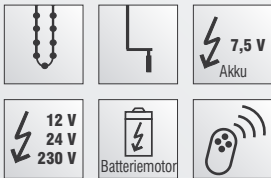
2.4 DUOLINE



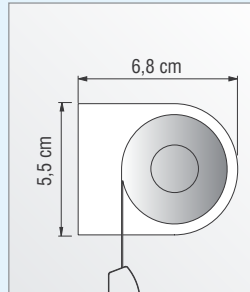
max. Abmessung: **130 x 200 cm***



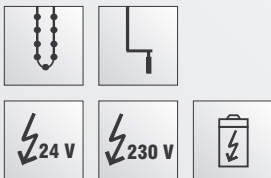
4.20 VARIO



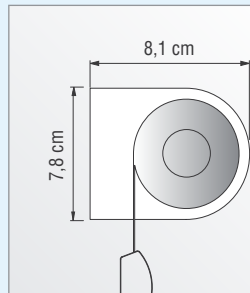
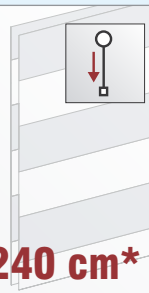
max. Abmessung: **240 x 240 cm***



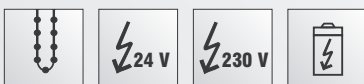
4.23 SOFT CASE



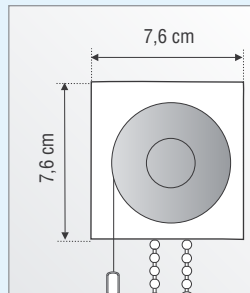
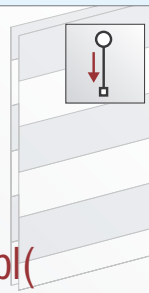
max. Abmessung: **240 x 240 cm***



4.24 CASE



IWu + 8aldrtrmf7 /1-u/1-bl(



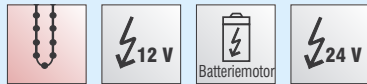
TYP 2.4 DUOLINE

Anw.-bereich: **innen**
 Anlagenbreite: max. 130 cm (stoffabhängig)
 Anlagenhöhe: **max. 200 cm** (stoffabhängig)
 Ausführung: geschlossenes System
 Einsatzort: Sonnenschutz, Sichtschutz, Hitzeschutz, Verdunkelung, Dekoration (behangabhängig)
 Seitenführung: Profilführung
 Profilarben: verkehrsweiß (9016), eloxiert (EV1)
optional: weitere Farben + Holzdekore (gegen Mehrpreis)



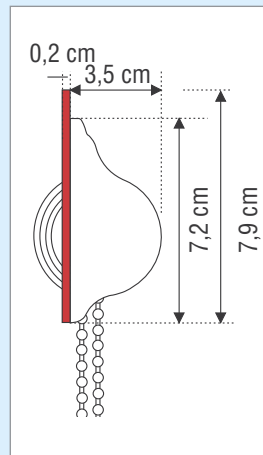
Kassette und Seitenblende aus Aluminium

Bedienung:

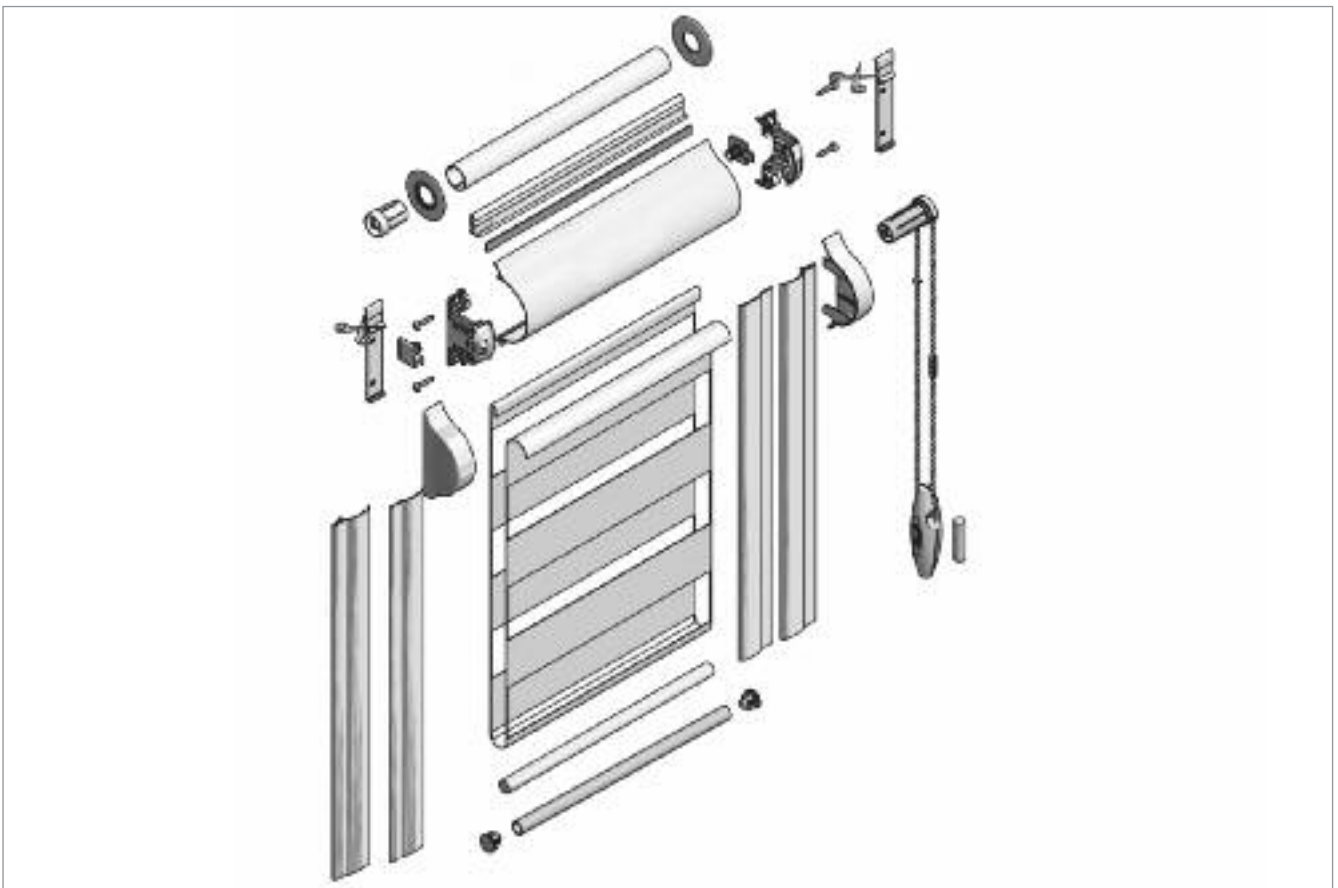


Kettenbedienung (Standard),
optional: Motor, Batteriemotor

Gewebe: siehe Stoffkollektion



DETAILS



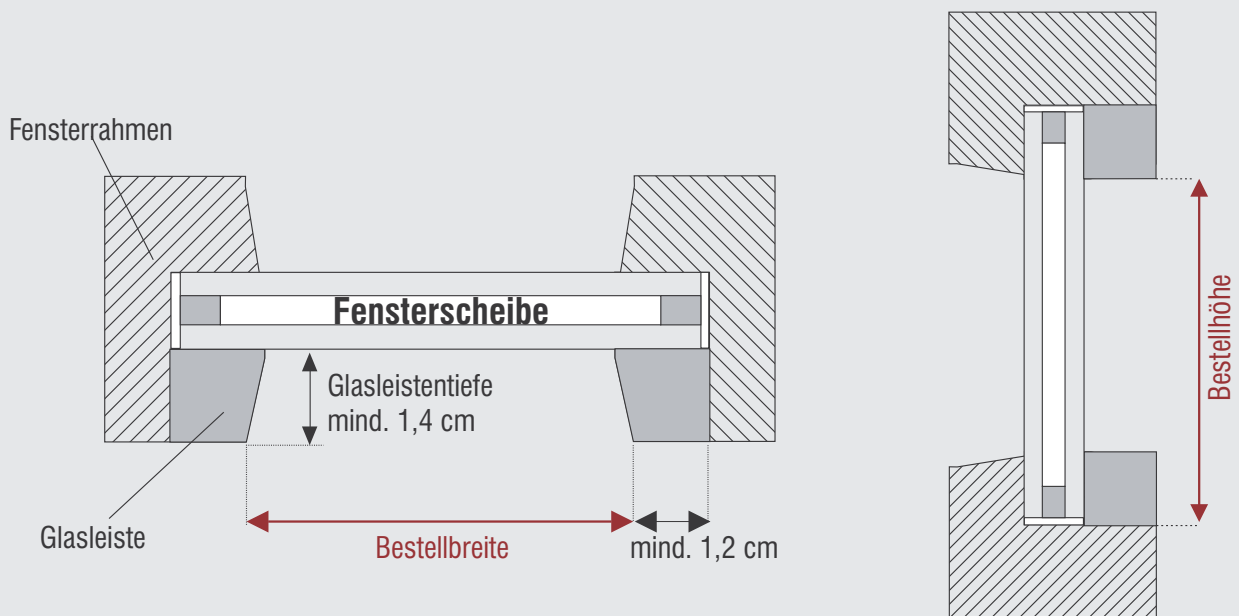
SEITENFÜHRUNG

Aufpreise siehe Preisliste

Seitenblende:

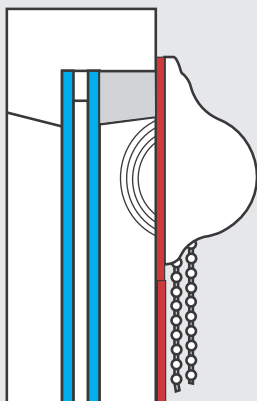


AUFMASS

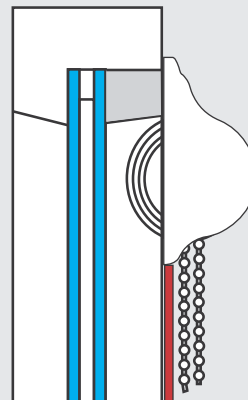


MONTAGE

Klebmontage



Schraubmontage



TYP 2.4 DUOLINE



TYP 4.20 VARIO

Anw.-bereich: **innen**
 Anlagenbreite: min. 30 cm
 max. 240 cm (stoffabhängig)
 Anlagenhöhe: **max. 240 cm** (stoffabhängig)
 Einsatzort: Sonnenschutz, Sichtschutz, Hitzeschutz,
 Blendschutz, Verdunkelung, Dekoration
 (behangabhängig)
 Profillarben: weiß (RAL 9016), schwarz (RAL 9005),
 eloxiert (EV1)
 Kunststoffteile: weiß, grau, schwarz

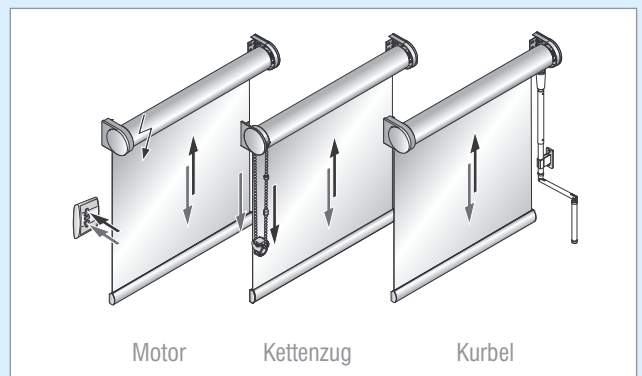
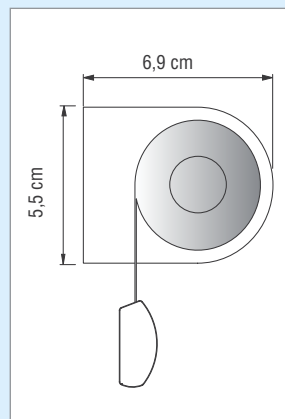
Bedienung:



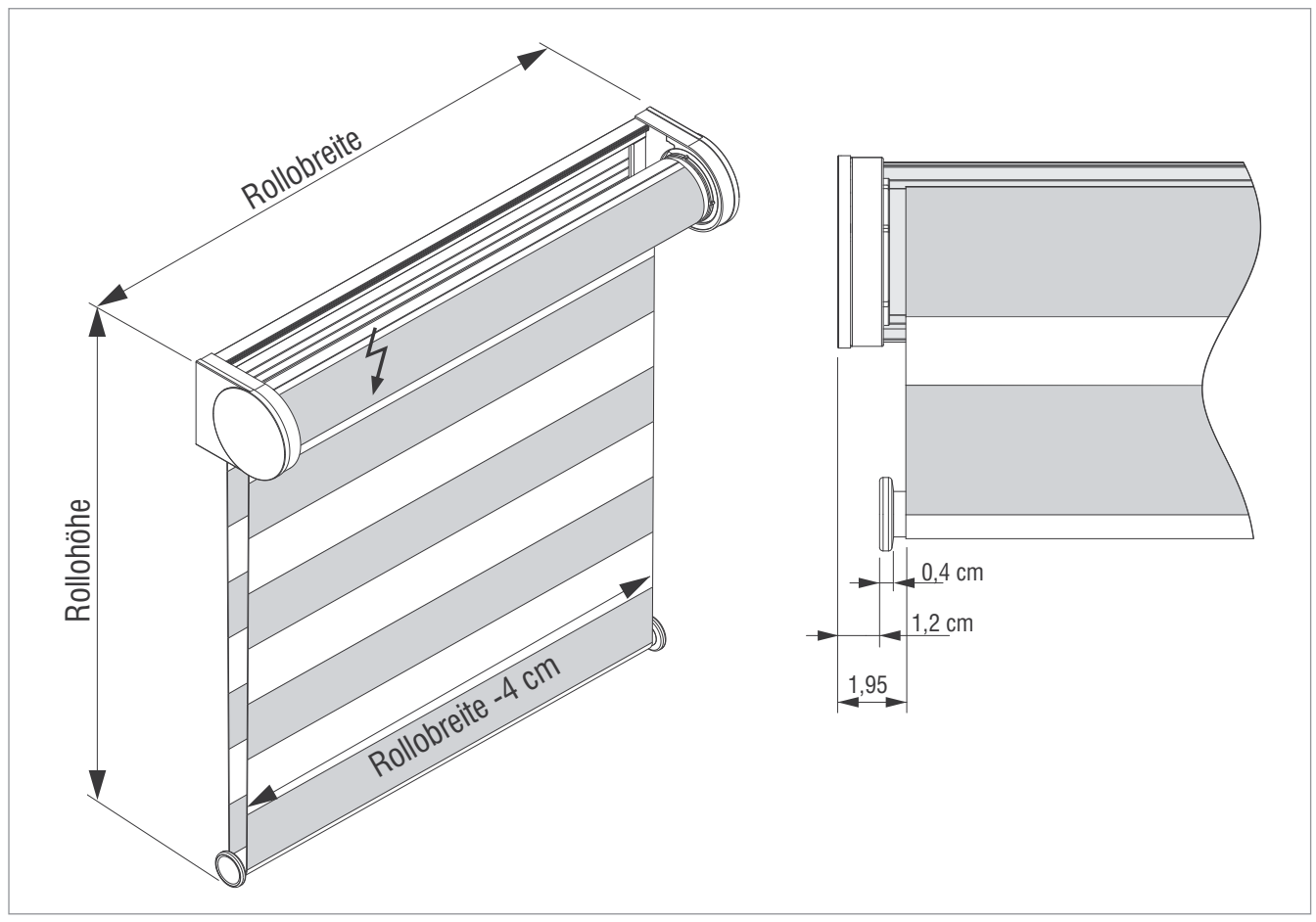
Kettenbedienung durch Endloskugellkette
 (Ø 4,5 x 6 mm), in transparent, weiß, grau,
 schwarz

optional: Metallkugellkette aus vernickeltem
 Messing, Kurbel, Motor, Funk, Solar (gegen
 Mehrpreis)

Gewebe: siehe Stoffkollektion

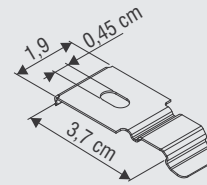
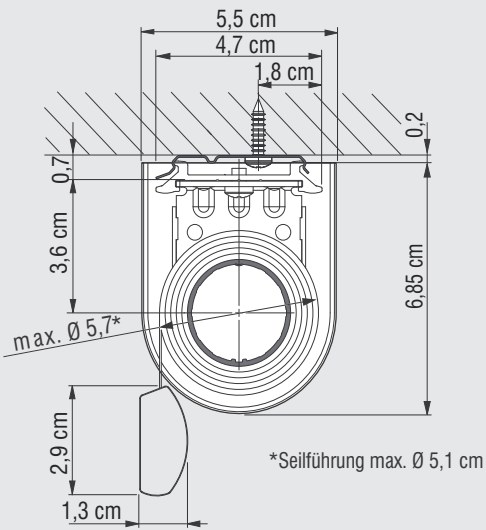


DETAILS



TYP 4.20 VARIO

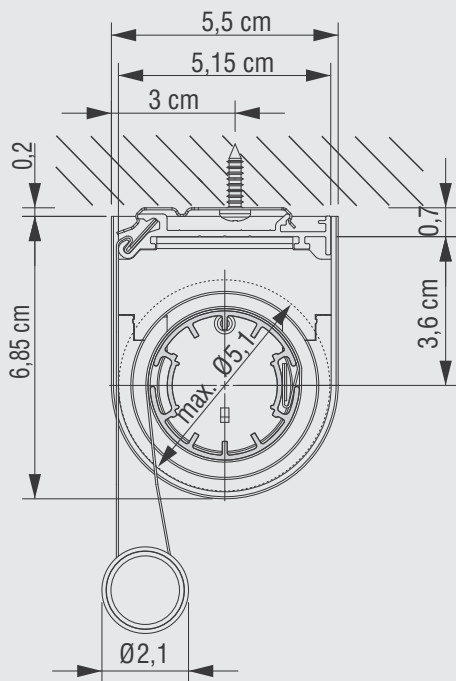
TRÄGERPROFIL



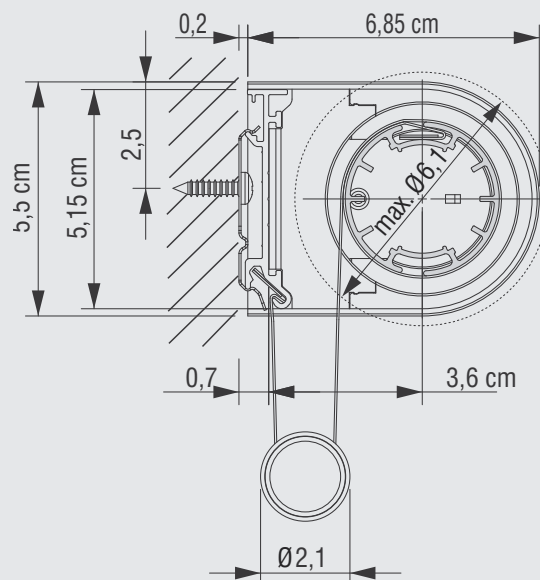
Clip für Trägerprofil

MONTAGE

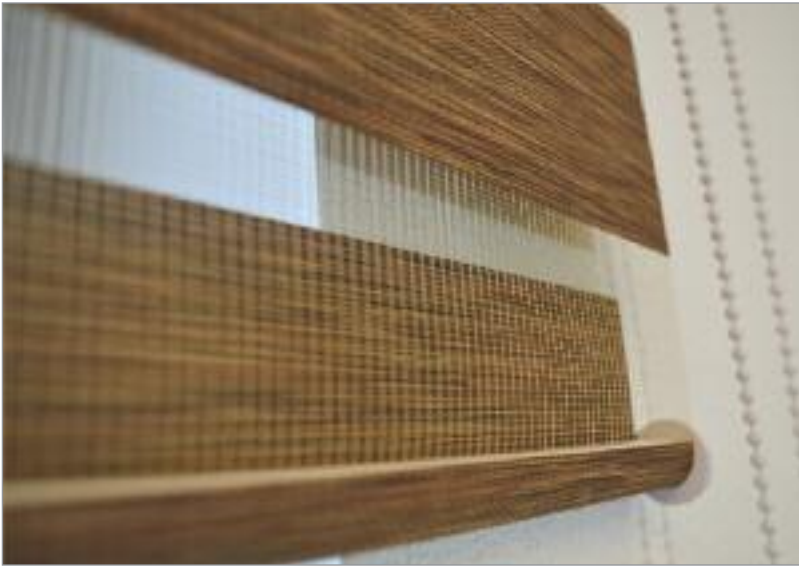
Deckenmontage



Wandmontage



TYP 4.20 VARIO








bedruckte Doppelrollos (Preis auf Anfrage)



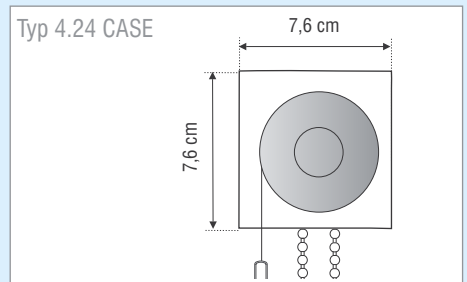
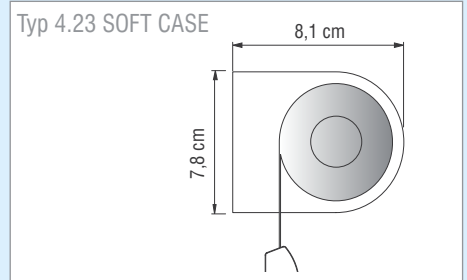
TYP 4.23 SOFT CASE | 4.24 CASE

Anw.-bereich: **innen**
 Anlagenbreite: min. 30 cm
 max. 240 cm (stoffabhängig)
 Anlagenhöhe: max. 240 cm (stoffabhängig)
 Einsatzort: Sonnenschutz, Sichtschutz, Hitzeschutz,
 Blendschutz, Verdunkelung, Dekoration
 (behangabhängig)
 Profifarben: weiß (RAL 9016), schwarz (RAL 9005), eloxiert (EV1)
 Kunststoffteile: weiß, grau, schwarz

Bedienung:     

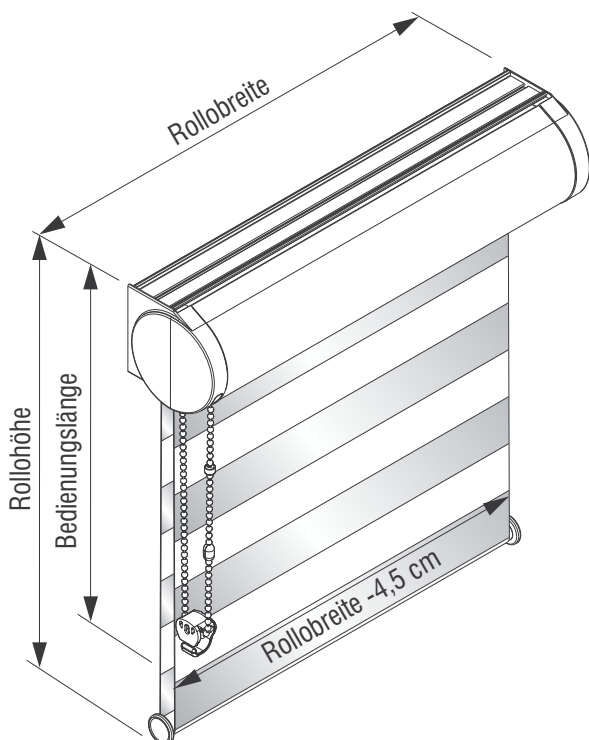
Kettenbedienung durch Endloskugelleiste
 (Ø 4,5 x 6 mm), in transparent, weiß, grau,
 schwarz (Standard),
optional: Metallkugelleiste aus vernickeltem
 Messing, Kurbel (nur Typ 4.23), Motor, Funk,
 Batteriemotor (gegen Mehrpreis)

Gewebe: siehe Stoffkollektion

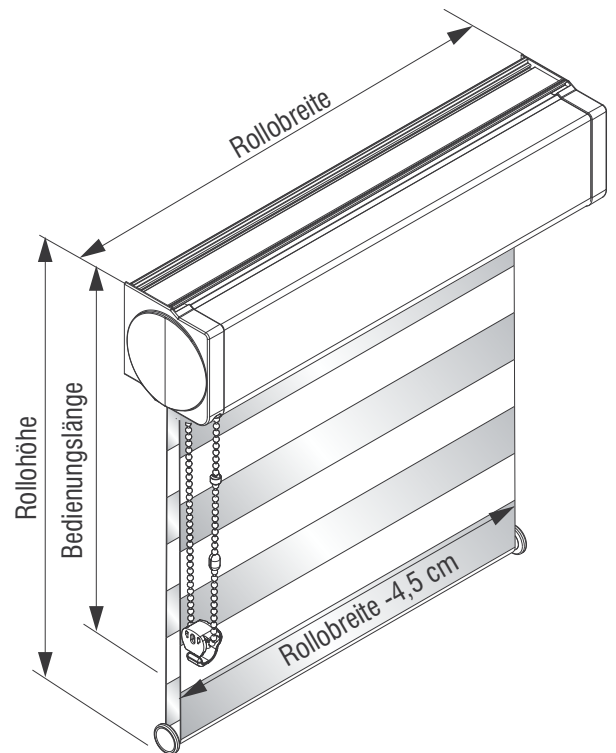


DETAILS

Typ 4.23 SOFT CASE



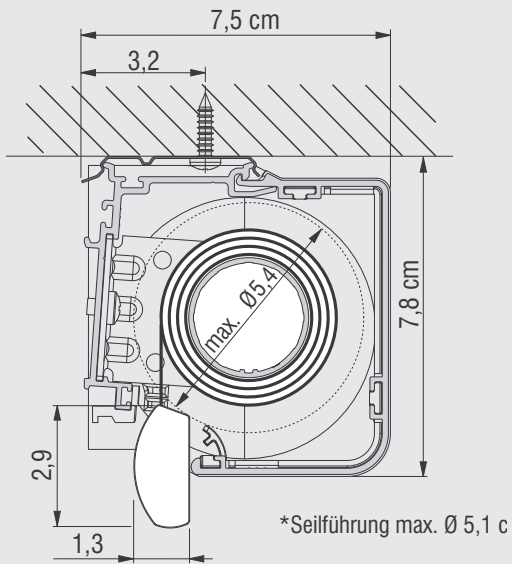
Typ 4.24 CASE



TYP 4.23 SOFT CASE | 4.24 CASE

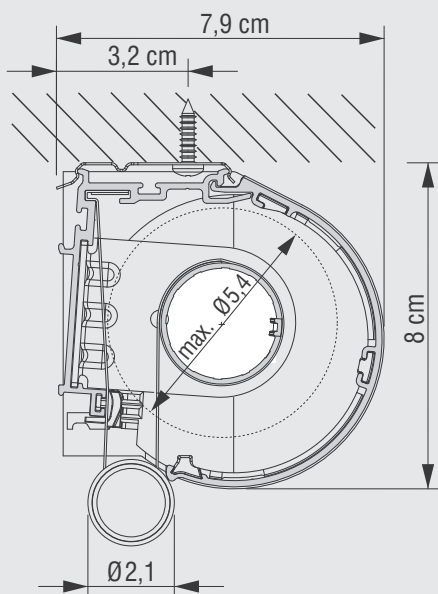
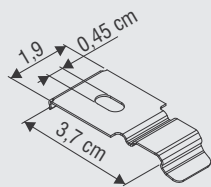
MONTAGE

Deckenmontage



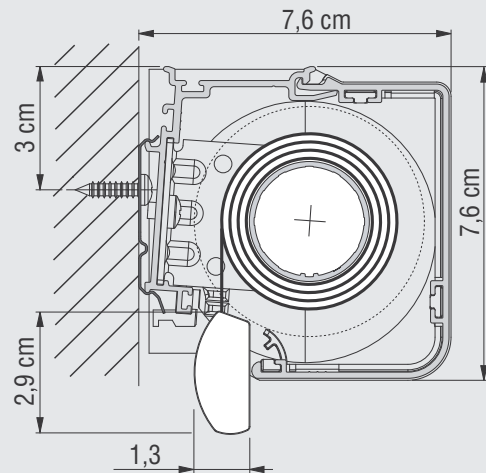
Typ 4.23

Clip für Kassette



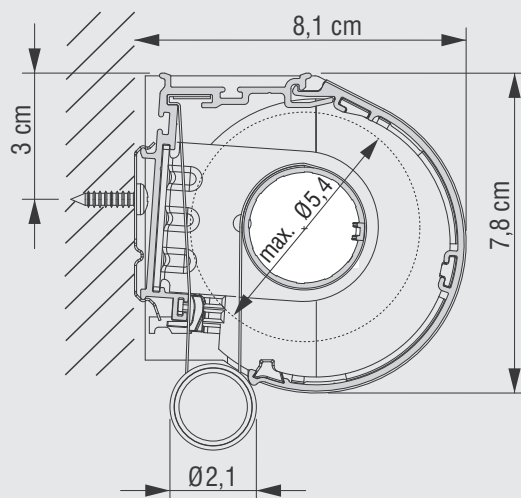
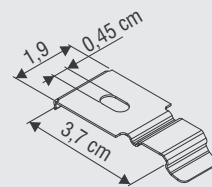
Typ 4.24

Wandmontage



Typ 4.23

Clip für Kassette



Typ 4.24

TYP 4.23 SOFT CASE | 4.24 CASE

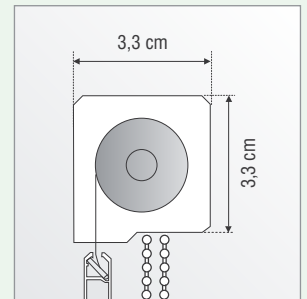


5.0 KASSETTENROLLOS

5.1 PICOLINE



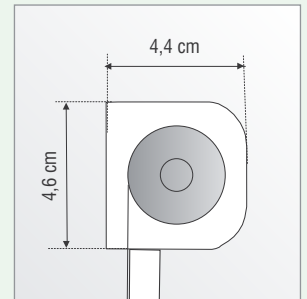
max. Abmessung: **150 x 200 cm***



5.2 SMART



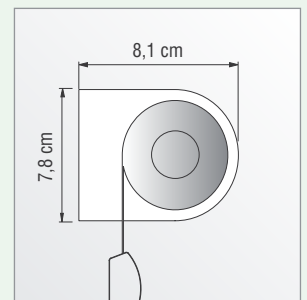
pcÜ/ BdpgvvxriA **271 Ü 311 ep***



5.35 VARIO RUND



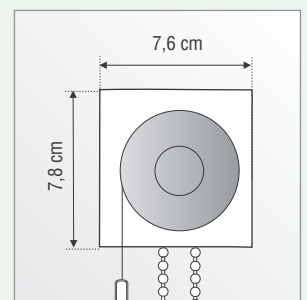
pcÜ/ BdpgvvxriA **351 Ü 351 ep***



6/56 VBRKP FDLKH



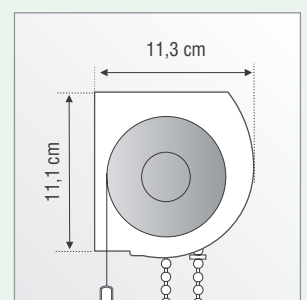
pcÜ/ BdpgvvxriA **351 Ü 351 ep***



5.6 MAXI RUND



max. Abmessung: **360 x 300 cm***

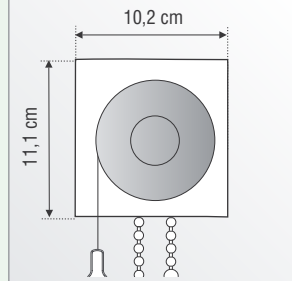


5.0 KASSETTENROLLOS

5.7 MAXI ECKIG



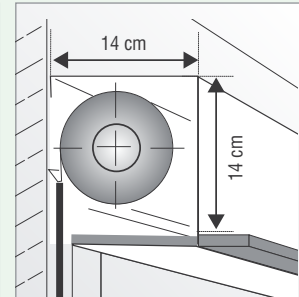
max. Abmessung: **360 x 300 cm***



5.80 INTEGRA ZIP mit Deckeneinbauprofil



max. Abmessung: **350 x 350 cm***



5.10 ZIP mit Textilscreens

- mit Führungsschienen



pcÜ/ BdpgvvxriA **611 Ü 611 ep***

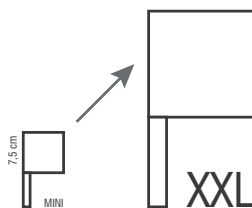


als Fassadenmarkisen | als Dachfensterrollo | als Wetterschutzrollo | als Insektenschutz | ...



Typ 5.13

ZIP





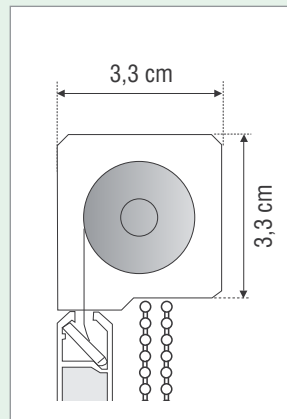
weitere ZIP-Systeme
auf Anfrage



Typ 3.71 horizontale
ZIP-Verdunkelungsanlage

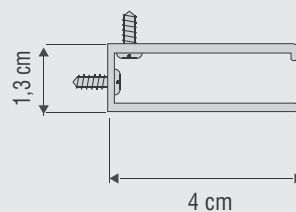
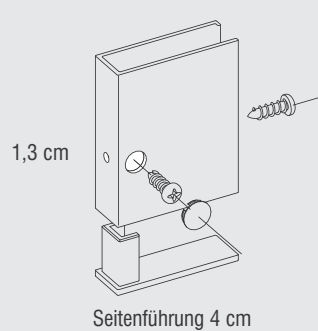
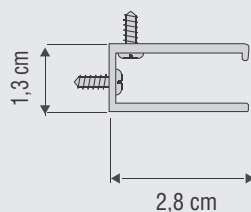
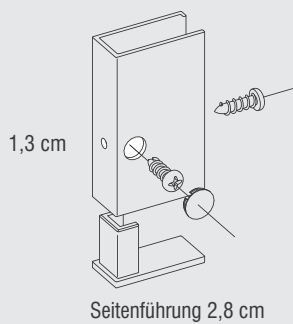
TYP 5.1 PICOLINE

Anw.-bereich: **innen**
 Anlagenbreite: max. 150 cm (stoffabhängig)
 Anlagenhöhe: **max. 200 cm** (stoffabhängig)
 Ausführung: geschlossenes System
 Einsatzort: Hitzeschutz, Verdunkelung, Dekoration (behangabhängig)
 Seitenführung: Profilverführung
 Profifarben: weiß (RAL 9016), weißaluminium (RAL 9006)
 Kunststoffteile: weiß, grau
 Bedienung:  
 Kettenbedienung (Standard)
 optional: Motor
 Gewebe: Foliotherm

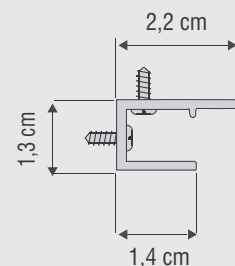
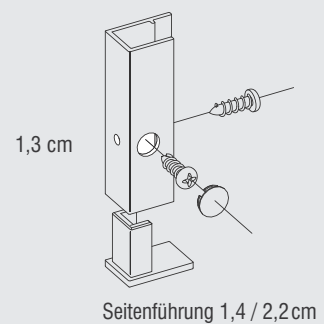


SEITENFÜHRUNG

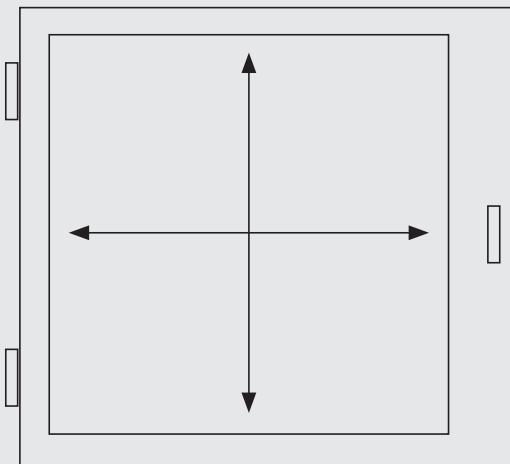
Standard
 (zur überdeckten Behangführung)



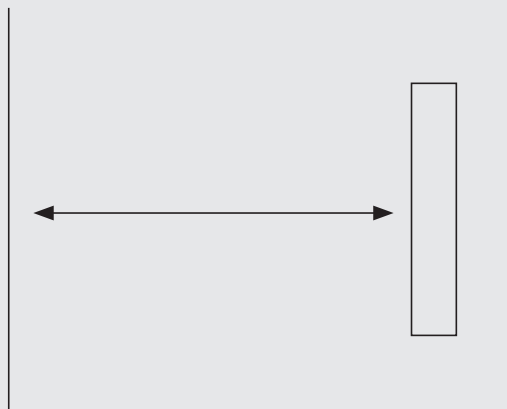
optional: **asymmetrisch**
 (zur deckungslosen Behangführung - ermöglicht Durchlüftung des Behanges mit gleichzeitiger Lichtschlitzüberdeckung)



AUFMASS

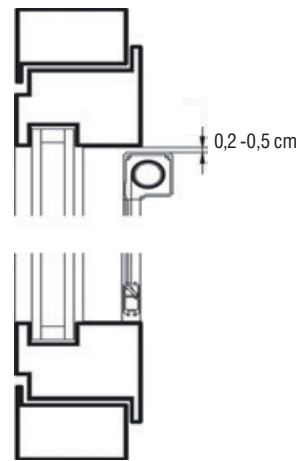


lichtes Flügelmaß an der Flügelvorderkante

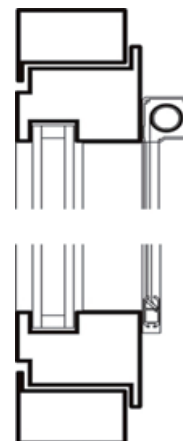


Abstand zwischen Glasleistenkante und Beschlag

Befestigung im Glasfalz

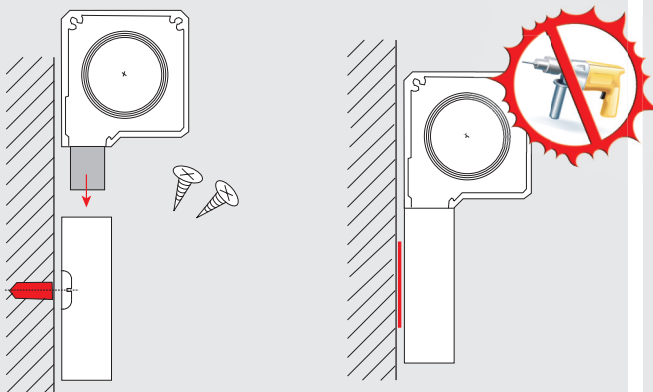


Befestigung auf dem Rahmen



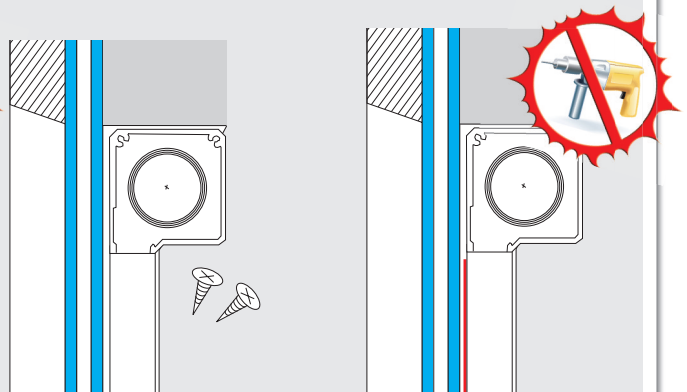
MONTAGE

auf dem Rahmen (Schraub- oder Klebmontage)



nur die Schienen werden verschraubt bzw. verklebt, die Kassette nur aufgesteckt

im Glasfalz (Schraub- oder Klebmontage)



nur die Schienen werden verschraubt bzw. verklebt, die Kassette nur aufgesteckt

TYP 5.1 PICOLINE

KETTENZUG-OPTIONEN

Multistop



V1








V2

Gegenzug



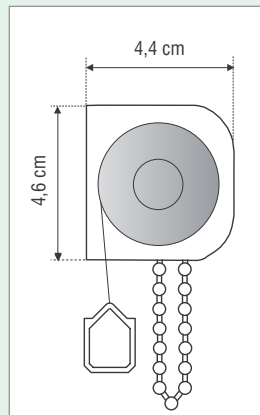
TYP 5.2 SMART

Anw.-bereich: **innen**
 Anlagenbreite: max. 160 cm (stoffabhängig)
 Anlagenhöhe: max. 200 cm (stoffabhängig)
 Ausführung: Kassettensystem
 Einsatzort: Sonnenschutz, Sichtschutz, Hitzeschutz, Blendschutz, Verdunkelung, Dekoration (behangabhängig)
 Seitenführung: Seilführung, Profil-Führungsschiene
 Profilfarben: weiß (RAL 9016), eloxiert (EV1), weiß-aluminium (RAL 9006), schwarz (RAL 9005)
 Kunststoffteile: weiß, grau, schwarz

Bedienung:     

Kettenbedienung (Standard)
 optional: Mittelzug, 24 V Motor, 12 V Batteriemotor, Solar (gegen Mehrpreis)

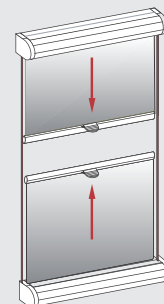
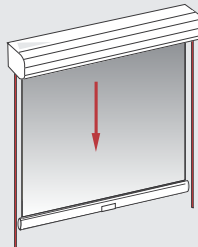
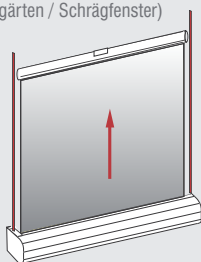
Gewebe: **siehe Foliotherm-, Thermotop- (Blackout) Stoffkarten**



OPTIONEN

VS1

(besonders für Wintergärten / Schrägenfenster)



MONTAGE

Wand



verschraubt



selbstklebend



Decke



Klemmträger

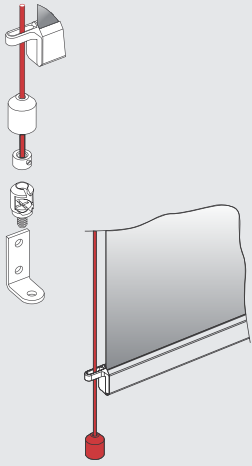


TYP 5.2 SMART

SEITENFÜHRUNG UND EINFALLPROFIL

Aufpreise siehe Preisliste

Seil

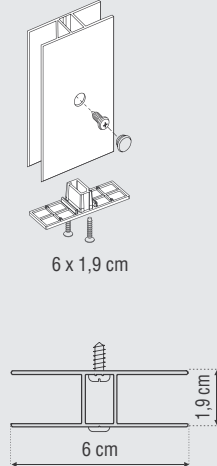


Führungsschiene



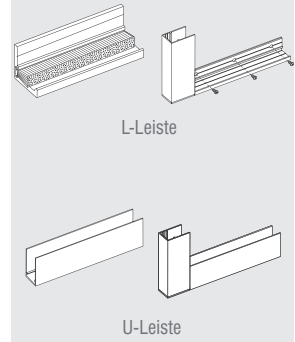
3 x 1,9 cm

Doppel-Führungsschiene



6 x 1,9 cm

Einfallprofil



L-Leiste

U-Leiste



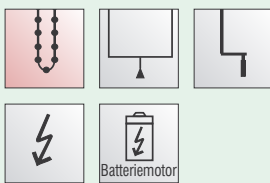
TYP 5.2 SMART



TYP 5.35 VARIO RUND | TYP 5.45 VARIO ECKIG

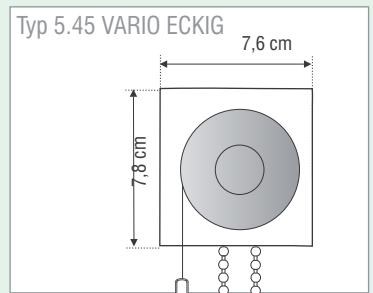
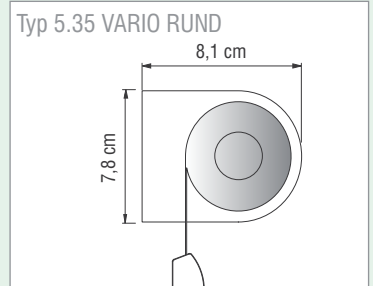
Anw.-bereich: **innen**
 Anlagenbreite: **max. 240 cm** (stoffabhängig)
 Anlagenhöhe: max. 240 cm (stoffabhängig)
 Ausführung: Kassettensystem
 Einsatzort: Sonnenschutz, Sichtschutz, Hitzeschutz, Blendschutz, Verdunkelung, Dekoration (behangabhängig)
 Seitenführung: Seilführung, Profilführung
 Profilarben: weiß (RAL 9016), eloxiert (EV1), schwarz (RAL 9005)
 Kunststoffteile: weiß, grau, schwarz

Bedienung:



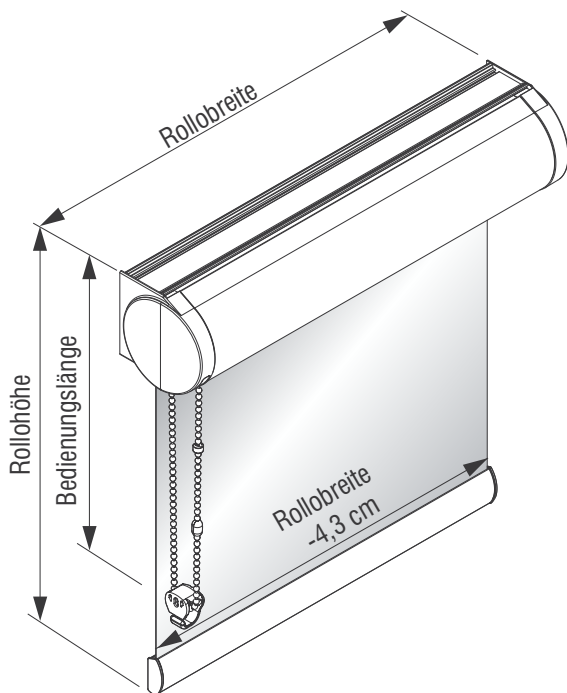
Kettenbedienung (Standard),
 optional: Mittelzug, Kurbel (nur Typ 5.35), 24 / 230 V Motor,
 Batteriemotor (gegen Mehrpreis)

Gewebe: **siehe Foliotherm,- Thermotop-(Blackout) Stoffkarten**

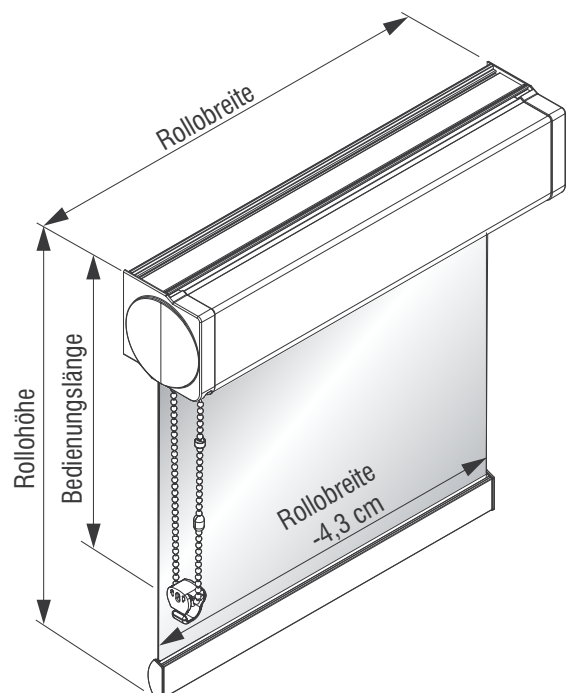


DETAILS

Typ 5.35 rund



Typ 5.45 eckig

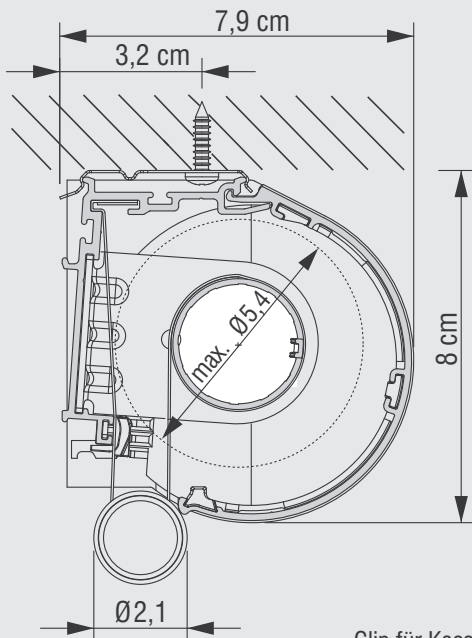


TYP 5.35 VARIO RUND | TYP 5.45 VARIO ECKIG

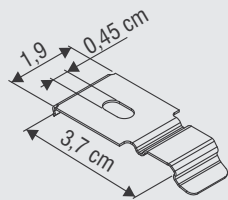
MONTAGE

Deckenmontage

Typ 5.35

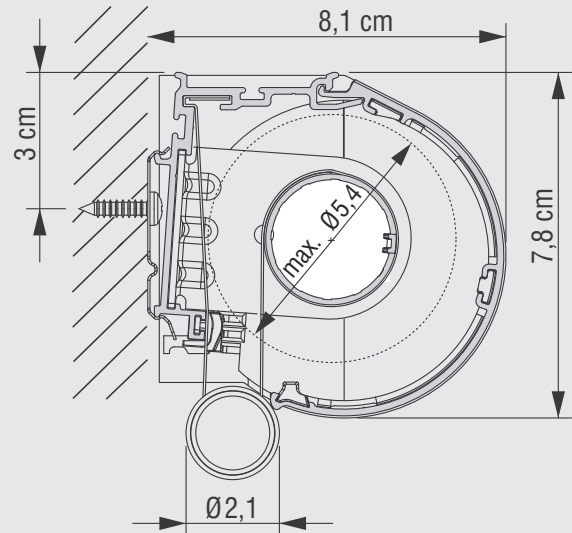


Clip für Kassette

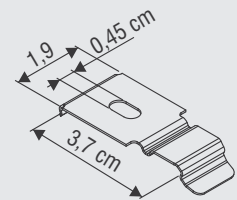


Wandmontage

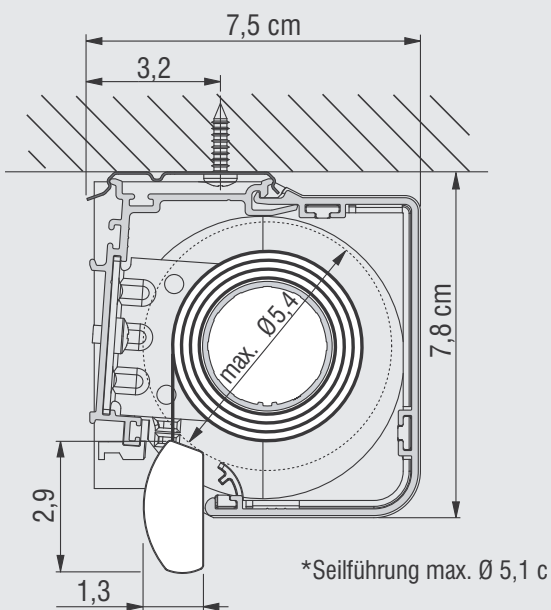
Typ 5.35



Clip für Kassette

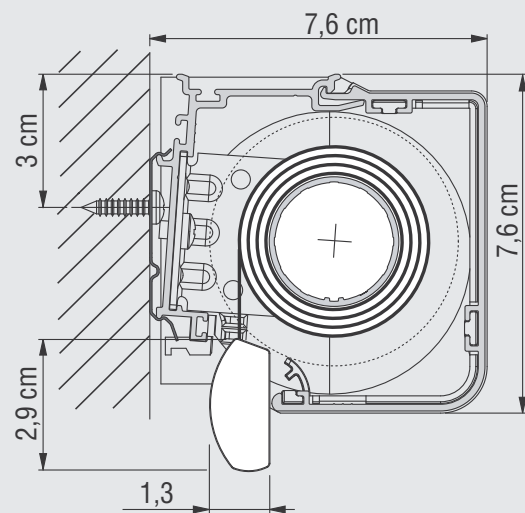


Typ 5.45



*Seilführung max. Ø 5,1 c

Typ 5.45



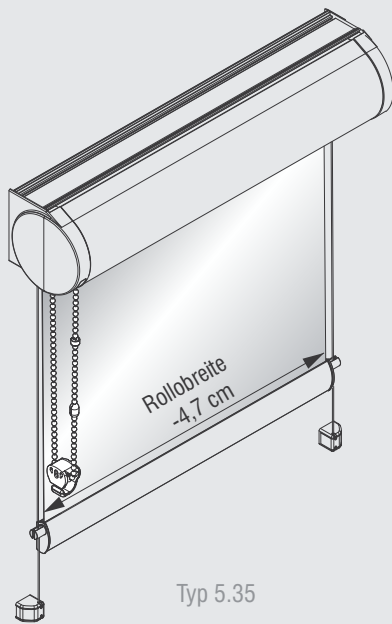
TYP 5.35 VARIO RUND | TYP 5.45 VARIO ECKIG



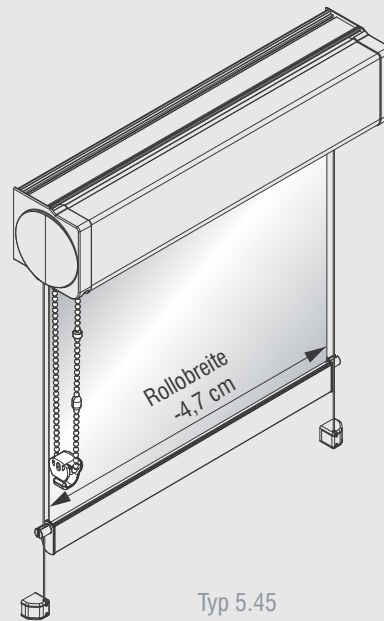
TYP 5.35 VARIO RUND | TYP 5.45 VARIO ECKIG

SEITENFÜHRUNG

Seilführung

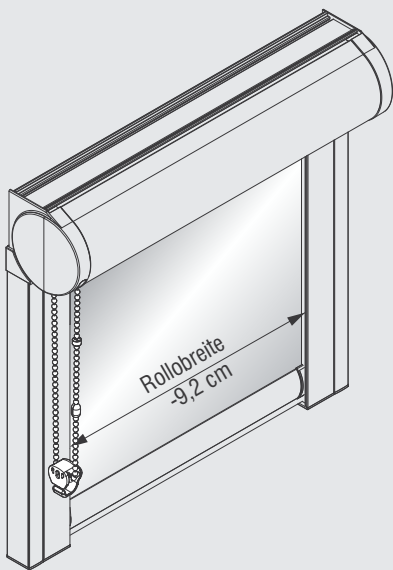


Typ 5.35

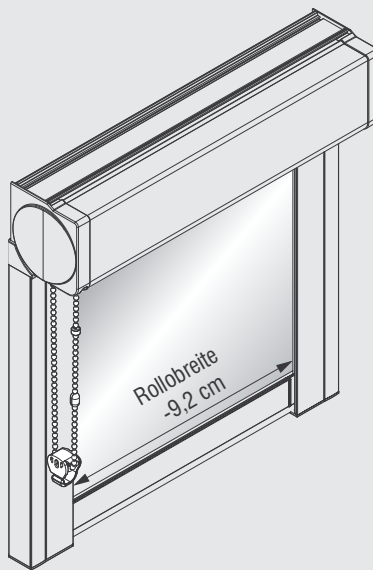


Typ 5.45

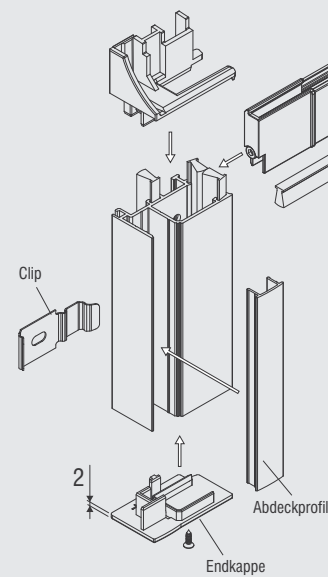
Profilführung



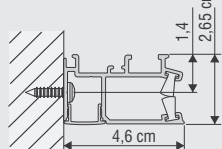
Typ 5,35



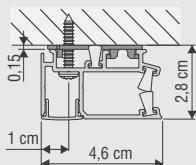
Typ 5.45



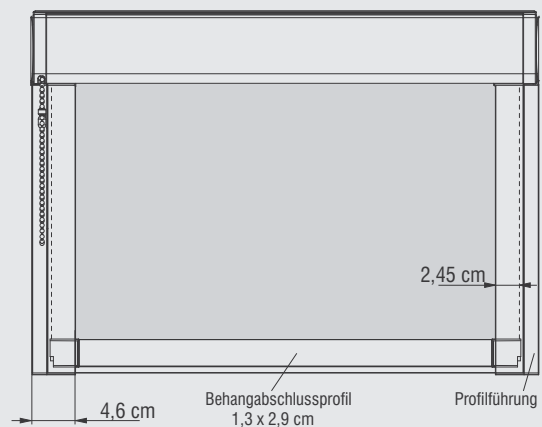
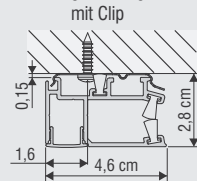
Laibungs-Montage mit Schraube



Stirnseitige Montage mit Schraube



Stirnseitige Montage mit Clip

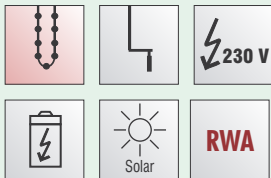


TYP 5.6 MAXI RUND | TYP 5.7 MAXI ECKIG

Anw.-bereich: **innen**
 Anlagenbreite: **max. 360 cm** (stoffabhängig)
 Anlagenhöhe: max. 300 cm (stoffabhängig)
 Ausführung: Kassettensystem
 Einsatzort: Sonnenschutz, Sichtschutz, Hitzeschutz, Blendschutz, Verdunkelung, Dekoration (behangabhängig)
 Seitenführung: Seilführung, Profil-Führungsschiene
 Profilfarben: weiß (RAL 9016), weißaluminium (RAL 9006), schwarz (RAL 9005), eloxiert (EV1)

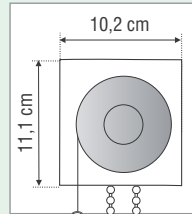
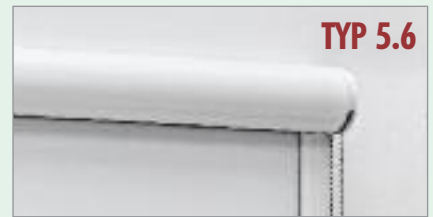
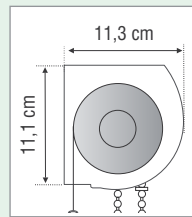
Kunststoffteile: weiß, grau, schwarz

Bedienung:



Kettenbedienung (Standard),
 optional: Kurbel, 24 / 230 V Motor, Batteriemotor, Solar, RWA (gegen Mehrpreis)

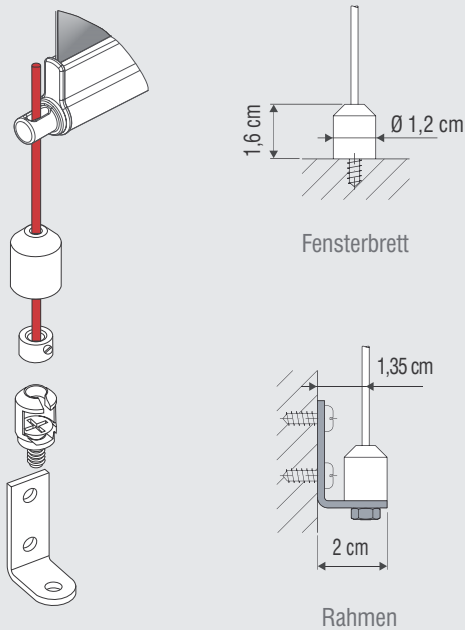
Gewebe: **siehe Foliotherm-, Thermotop- (Blackout) Stoffkarten**



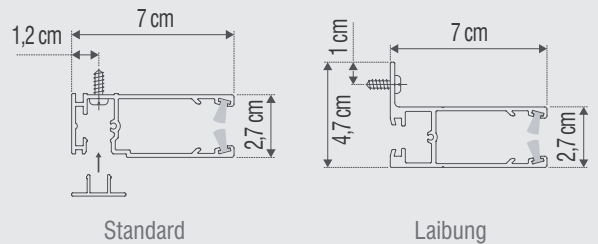
SEITENFÜHRUNG

Aufpreise siehe Preisliste

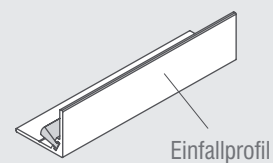
Seilführung



Profilführung



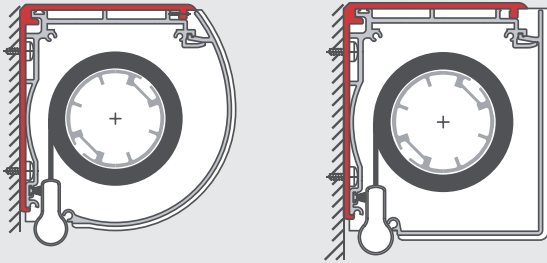
Einfallprofil



TYP 5.6 MAXI RUND | TYP 5.7 MAXI ECKIG

MONTAGE

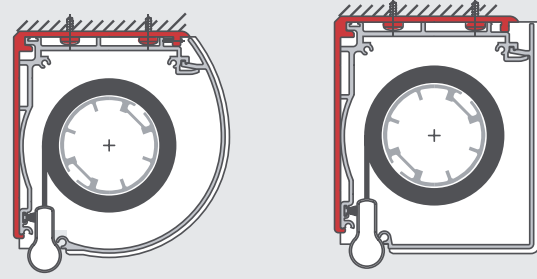
Wand (Universalträger)



Typ 5.6

Typ 5.7

Decke (Universalträger)



Typ 5.6

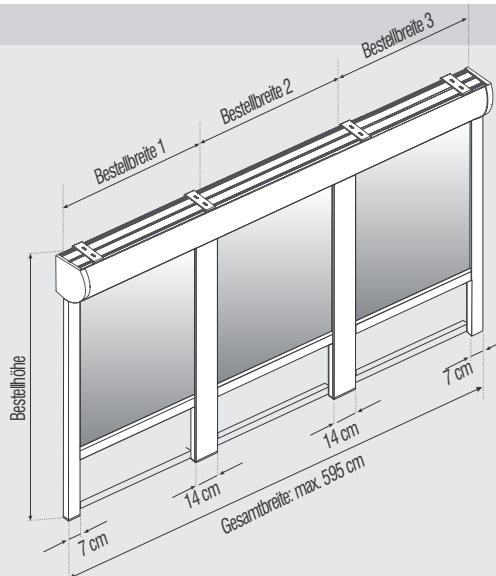
Typ 5.7

KOPPELANLAGEN bis 595 cm Breite

(siehe Stoffeigenschaften)

Profilführung (gilt für Typ 5.6 / 5.7)

Gesamtbreite: bis 595 cm
Gesamthöhe: bis 300 cm
Bedienung: **nur Kurbel**
oder Motor



auch freihängend oder
mit Seilführung möglich

TYP 5.80 INTEGRA ZIP **deckenbündig**

(inkl. 230 V Motor)

Anwendungsbereich: **innen / außen**

Anlagenbreite: max. 500 cm (stoffabhängig)

Anlagenhöhe: **max. 350 cm** (stoffabhängig)

Ausführung: Kassettensystem

Einsatzort: Sonnenschutz, Sichtschutz, Hitzeschutz, Blendschutz, Verdunkelung, Dekoration (behangabhängig)

Seitenführung: Profil-Führungsschiene

Profilfarben: weiß (RAL 9016)

optional: weitere RAL-Farben
(gegen Mehrpreis)

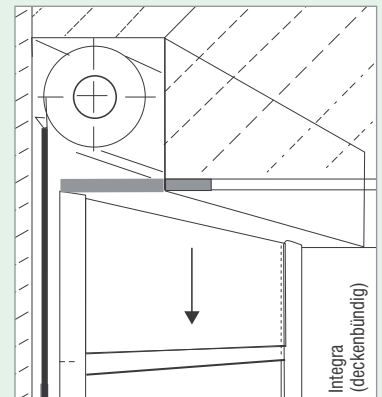
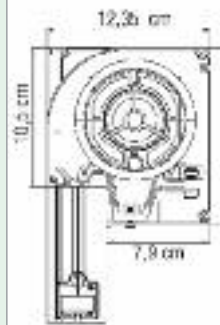
Bedienung:



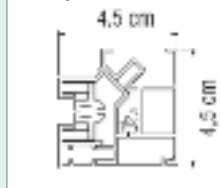
230 V Motor

Gewebe: **Textilscreens S86 / S92 / Sergé 600**

Kasten:



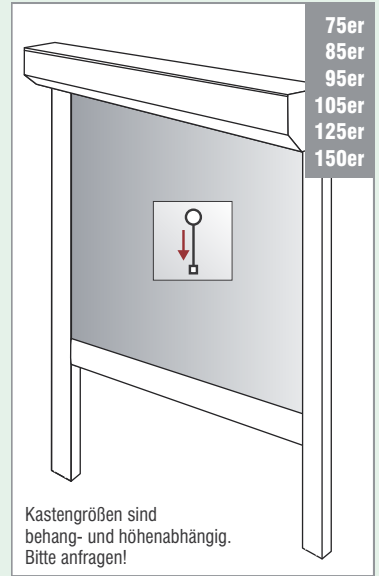
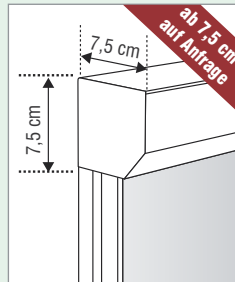
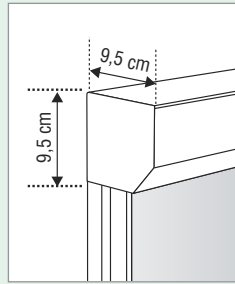
Führungsschiene:



ACHTUNG!
Führungsschienen
nicht in die Fassade
integrieren! Sie
müssen frei revisio-
nierbar sein!

TYP 5.10 ZIP

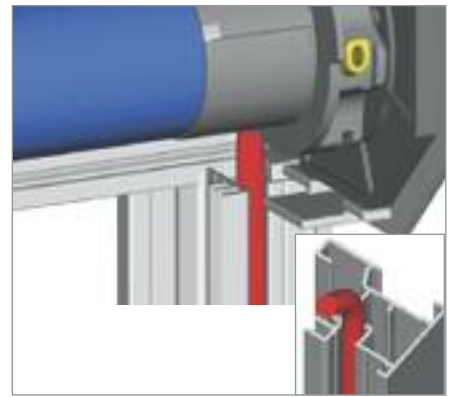
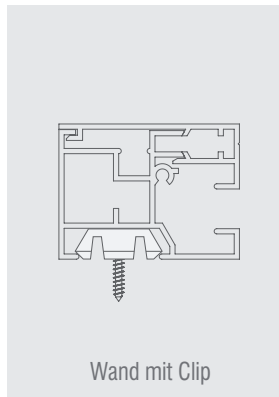
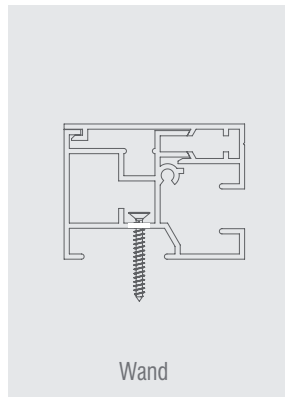
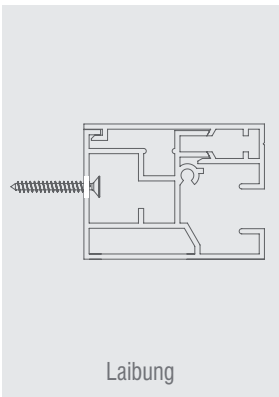
Anw.-bereich: **innen / außen**
 Anlagenbreite: max. 600 cm (stoffabhängig)
 Anlagenhöhe: **max. 600 cm** (stoffabhängig)
 Ausführung: Kassettensystem
 Einsatzort: Sonnenschutz, Sichtschutz, Hitzeschutz, Blendschutz, Verdunkelung, Dekoration (behangabhängig)
 Seitenführung: Profil-Führungsschiene
 Profilfarben: weiß (RAL 9016), altweiß (RAL9010), cremeweiß (RAL 9001) weißaluminium (RAL 9006), silbergrau (RAL 9007), anthrazit (RAL 7016), anthrazit struktur (RAL 7016), optional: weitere RAL-Farben (auf Anfrage)



Kurbel (Standard),
optional: 24 V Motor, 230 V Motor (gegen Mehrpreis)

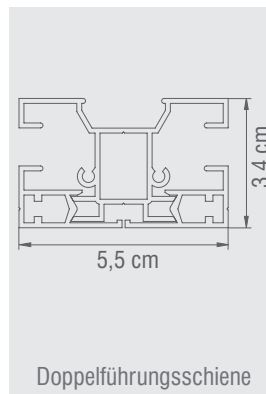
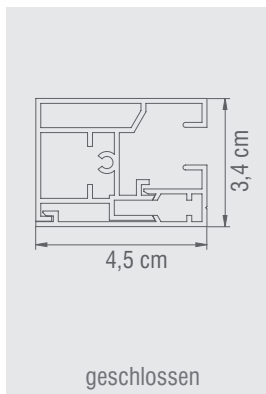
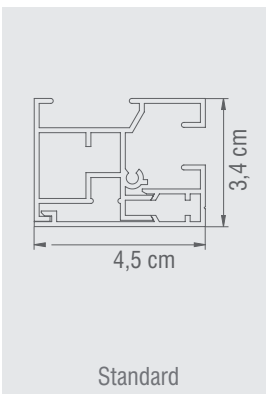
Gewebe: **siehe Textilscreens-Stoffkarte (nur SOLTIS 86/92)**

MONTAGE

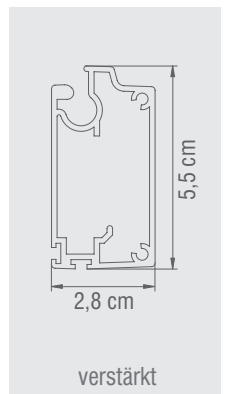
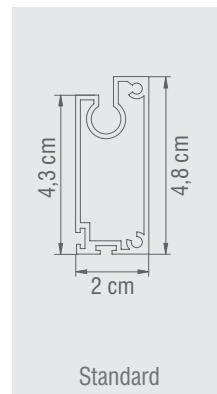


FÜHRUNGSSCHIENEN

Aufpreise siehe Preisliste



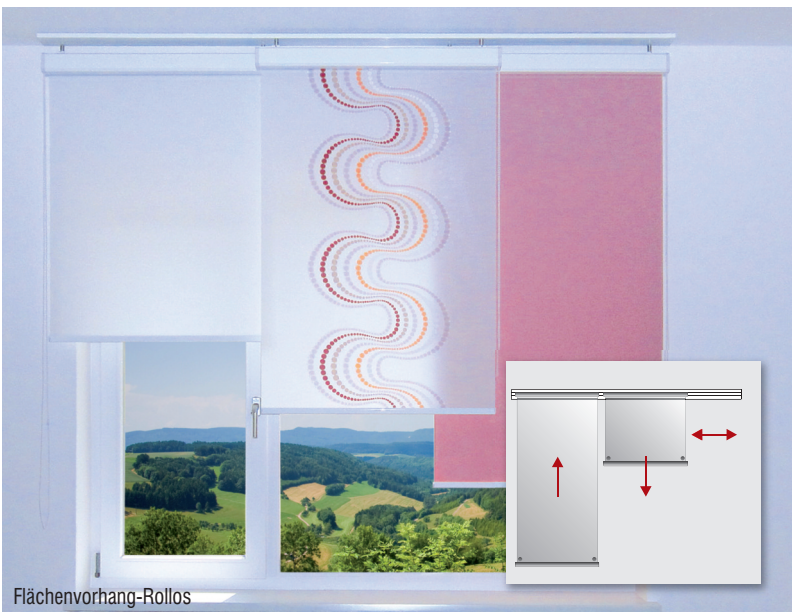
FALLPROFILE (Querschnitte)





(auf Anfrage)

SONDERBAU



Flächenvorhang-Rollos



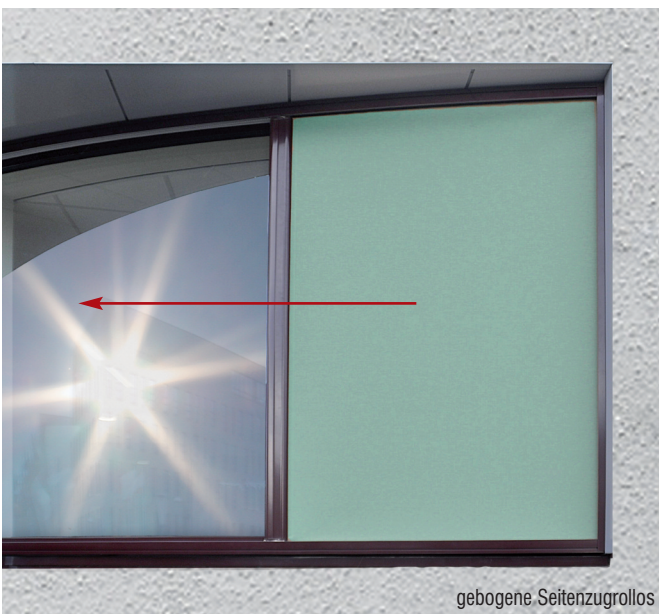
seitlich verschiebbar



Flächenvorhang-Doppelrollos



asymmetrische Totalverdunkelung



gebogene Seitenzugrollos



WEITERE SOLARMATIC-PRODUKTE



Plissees



Innenjalousien



Außenjalousien



Vertikaljalousien



Flächenvorhänge



**bedruckter
Sonnenschutz**



Senkrechtmarkisen



Insektenschutz



Rollläden