

## 1. Vorbereitungen



1

**Abb. 1:**  
Rollokassette einschließlich  
2 abnehmbaren  
Seitenabdeckungen,  
2 Führungsschienen,  
1 (vormontierte)  
Zugschnur  
auspacken

## 2. bereitzustellende Werkzeuge



Bleistift

Maßband

Kreuzschlitz-Schraubendreher



Inbusschlüssel



Bohrmaschine



Metallbohrer  
4,5 mm u. 10,0

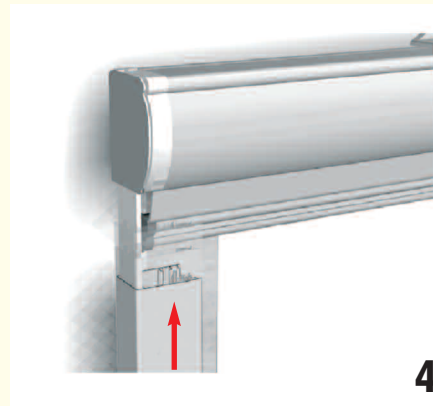
2

## 3. Montage



3

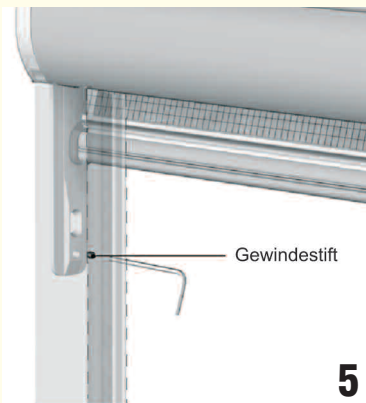
**Abb. 3 Bohren:**  
Führungsschienen  
mit Öffnungen  
nach oben legen.  
links und rechts  
15 cm abmessen  
und markieren,  
mit 4,5 mm Boh-  
rer mittig bohren



4

**Abb. 4:**  
Führungsschie-  
nen bis zum An-  
schlag in den  
Rollokasten ein-  
schieben  
(schräge Bürste  
nach außen).

## 3. Montage



5

**Abb. 5:**  
Gewindestifte am  
Rollokasten mit  
Inbusschlüssel an  
den Führungs-  
schienen befesti-  
gen.



6



7

**Abb. 6, 7:**  
Rollo positionieren  
und Befestigungslö-  
cher anzeichnen  
(parallele Schienen-  
führung beachten!)

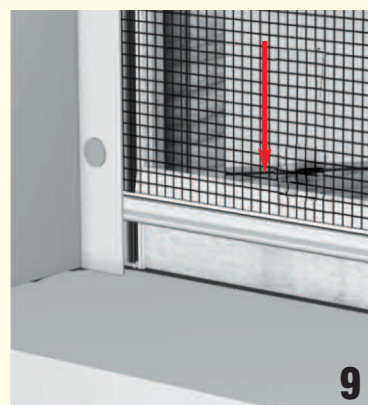
Dübellöcher mit  
6 mm Steinbohrer  
bohren und Dübel  
einsetzen

## 3. Montage



8

**Abb. 8:**  
Rollo positionieren  
und mit Schraubendreher  
befestigen  
(Führungsschienen un-  
bedingt parallel montie-  
ren!)



9

**Abb. 9 Endkontrolle:**  
auf Dichtigkeit und  
Funktion prüfen, Rollo  
nach unten ziehen bis  
Bürstenleiste einrastet

## 1. Vorbereitungen



1

**Abb. 1:**  
Rollokassette einschließlich 2 abnehmbaren Seitenabdeckungen, 2 Führungsschienen, 1 (vormontierte) Zugschnur 4 Abdeckkappen auspacken

## 2. bereitzustellende Werkzeuge



Bleistift

Maßband

Kreuzschlitz-Schraubendreher



Inbusschlüssel



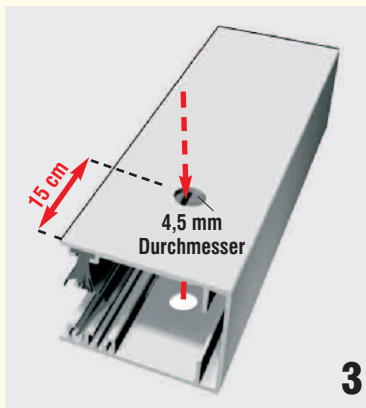
Bohrmaschine



Metallbohrer  
4,5 mm u. 10,0 mm

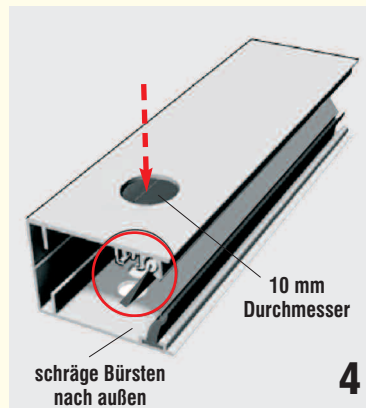
2

## 3. Montage



3

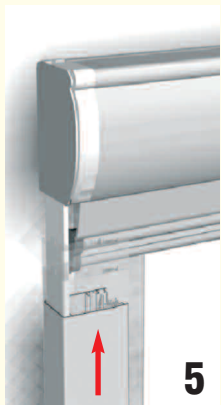
**Abb. 3 Bohren:**  
links und rechts der Führungsschienen 15 cm abmessen und markieren, mit 4,5 mm Bohrer mittig beide Wendungen durchbohren (bei Führungsschienen über 140 cm evtl. drittes Bohrloch bohren)



4

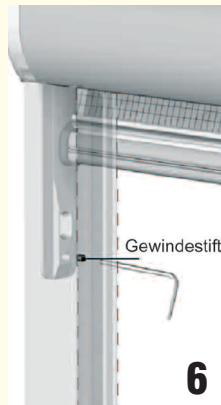
**Abb. 4:**  
auf der Sichtseite (schräge Bürsten nach außen) mit einem 10 mm Bohrer vorhandenes 4,5 mm Loch vergrößern

## 3. Montage



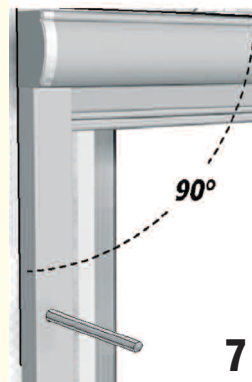
5

**Abb. 5:**  
Führungsschienen bis zum Anschlag in den Rollokasten schieben (schräge Bürsten nach außen)



6

**Abb. 6:**  
Gewindestifte am Rollokasten mit Inbusschlüssel an den Führungsschienen befestigen



7

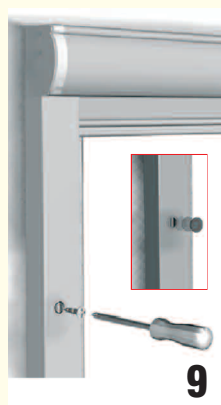
**Abb. 7:**  
Rollo am Fenster positionieren und Befestigungslöcher anzeichnen (parallel Schienenführung beachten)

## 3. Montage



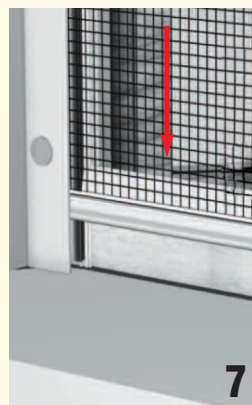
8

**Abb. 8:**  
je nach Untergrund mit einem 2 bis 3 mm Bohrer vorbohren, mit einem 6 mm Bohrer nachbohren



9

**Abb. 9:**  
Rollo positionieren und Schrauben befestigen. Abdeckklappen in die Bohrlöcher setzen.



7

**Abb. 9 Endkontrolle:**  
auf Dichtigkeit und Funktion prüfen, Rollo nach unten ziehen bis Bürstenleiste einrastet