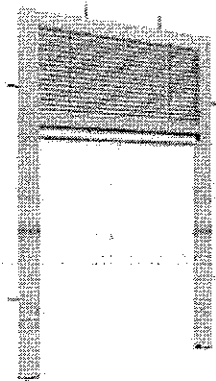
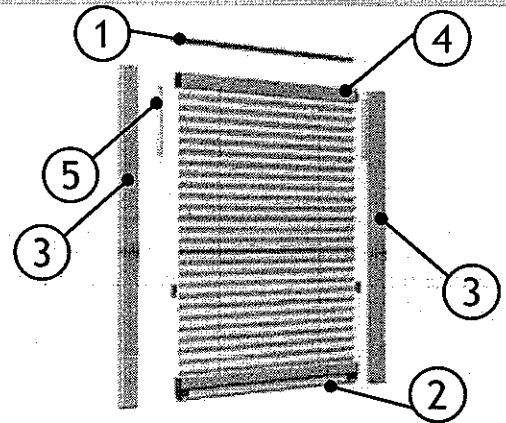


## Komponenten

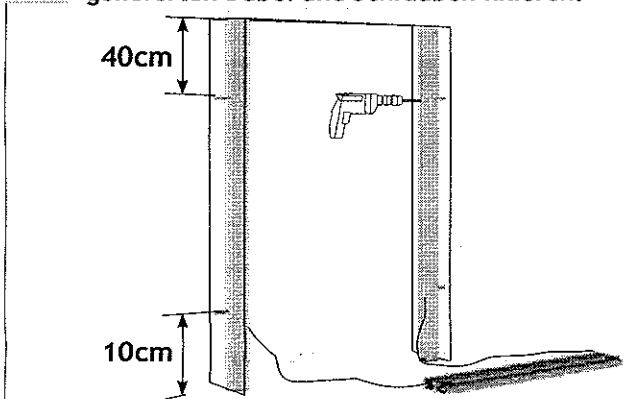
1. Wandprofil
2. Endleiste
3. Führungsschienen
4. Befestigungsprofil
5. Montageklipps



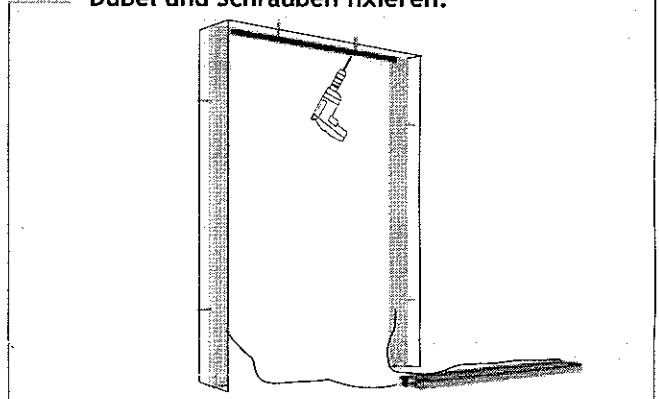
## Montageanleitung



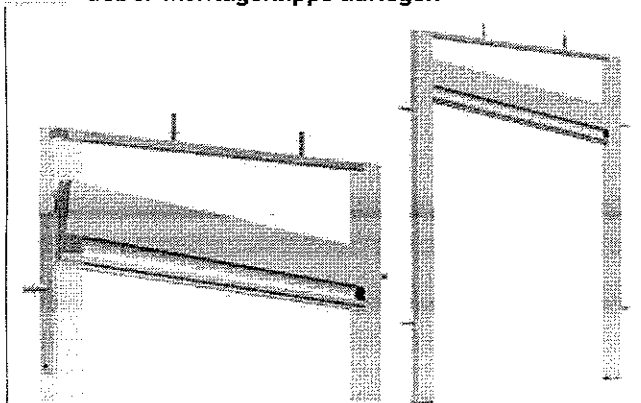
- 1** Die Seitlichen Führungsschienen mit gelieferten Dübel und Schrauben fixieren.



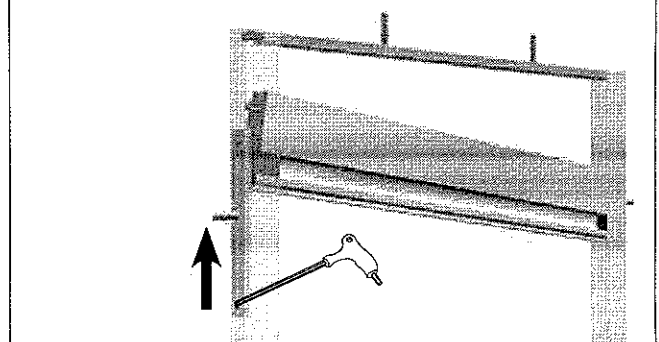
- 2** Wandprofil auf obere Seite mit gelieferten Dübel und Schrauben fixieren.



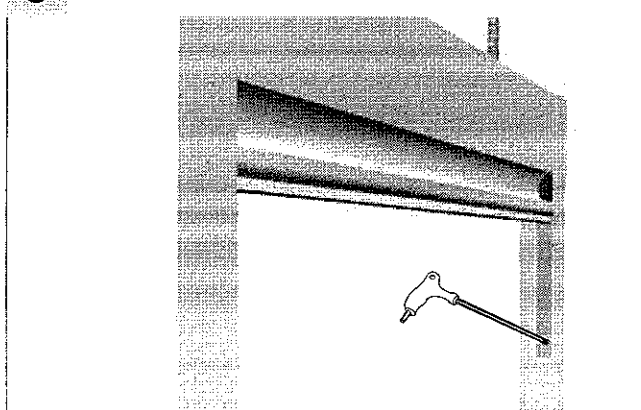
- 3** Isg. Packet zwischen die Führungsschienen ueber Montageklipps auflegen



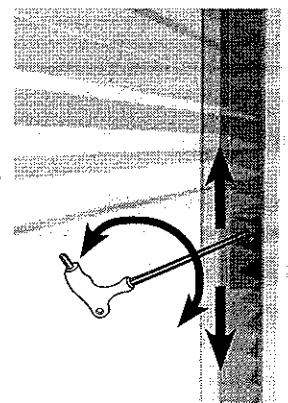
- 4** Mit einem Inbusschlüssel der Isg. Packet bis an das Wandprofil schieben. Dann den Innensechskant an den Montageklipps fest schrauben.



- 5** Auf der anderen Seite wiederholen.



- 6** Endleiste auf Fensterbank legen und mit Inbusschlüssel den Schnurhalter an den Führungsschienen entlang ziehen, um das Netz in horizontale Position zu bringen und die Schnüre zu spannen.



## Hinweise zur Anwendung und zum Unterhalt

Die Firma beglückwünscht Sie zum Kauf des Insektenschutz Produkt; wir bitten Sie höflich, den Inhalt dieses Dokumentes sorgfältig zu lesen und aufzubewahren.

Dieses Merkblatt vervollständigt den Verwendungszweck des Insektenschutzes mit den vollständigen Bemerkungen zur Montage, die Verwendung und den Unterhalt.

Die beigelegten Instruktionen, Zeichnungen und die Dokumentation sind vollständig Eigentum von der Firma und können weder teil- oder ganz kopiert oder reproduziert werden.



### ! Warnungen

Das Insektenschutz-Produkt ist bestimmt zum Schutze gegen Insekten, Kriechtiere und kleine Reptilien und garantiert weder den Einbruchschutz noch das Eindringen von Gegenständen oder Personen und verhindern auch nicht den Sturz eines Kindes aus dem Fenster.

Bei schlechtem Lichteinfluss oder bei Personen mit erschwertem Augenlicht ist es empfehlenswert, das Netz mit Farbpunkten zu markieren.

Bei Kälteeinflüssen mit Eisbildung oder starken Winden sollte das Rollo eingezogen werden, um Schäden zu vermeiden.

Die Bezeichnungen sowie die CE-Markierung dürfen auf dem Produkt nicht entfernt werden.

Die Firma behält sich vor, ganze Abänderungen oder Verbesserungen ohne Hinweis darauf vorzunehmen und lehnt jegliche Verantwortung für ungenaue Datenangabe ab.

Der Hersteller lehnt auch jegliche Haftung ab bei unerlaubten Veränderungen oder schlechter Handhabung durch den Benutzer.



### Gebrauch

#### AKTIVIERUNG

Das lsg. Endleiste nach unten bis sie stoppt ziehen um das Insektenschutz zu aktivieren

#### DEAKTIVIERUNG

Endleiste nach oben die Führungsschienen entlang ziehen bis zur vollständigen Verpackung des Netz.



### Unterhalt

Nur die Unterhaltsarbeiten gemäss den Instruktionen ausführen.

Unter den äusseren Umweltbelastungen sind keine Bildungen von Micro-Organismen zu befürchten. Zur Reinigung nur Seifenlauge mit Bürste verwenden sei es für das Netz wie für die Profile und diese nach dem Reinigen gut abspülen.

Folgende Reinigungsmittel sind zu vermeiden: Oele, Fette, Wasch- und Spülmittel. Der reibungslose Lauf kann mit Silikonspray wieder hergestellt werden. Man empfiehlt, diesen Spray einmal in drei Monaten einzusetzen um die Mechanik zu gewährleisten. Jeden anderen Unterhalt dürfen nur bewilligte Service-Zentren ausführen.

Das Netz und/oder einige Komponenten sind Verbrauchs-Artikel; somit ist es sinnvoll mit einem bewilligten Service-Zenter eine Unterhaltsvereinbarung zu unterzeichnen oder sich auf der Webseite im Internet darüber zu Informieren unter / servizi /assistenza.