

# Montageanleitung „START“

I 16

I 25



Werte Kundschaft,  
diese Jalousie wurde speziell für Ihre Bedürfnisse maßgefertigt.  
Hochwertige Materialien und ein formvollendetes Design gewährleisten eine lange Lebensdauer  
und bieten viel Freude an dem erworbenen Produkt.

Ihr Jalousie-Händler

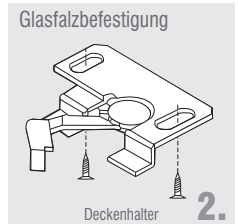
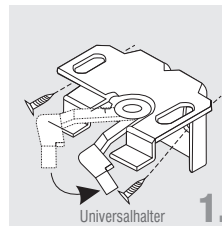
## MONTAGE DER OBEREN TRÄGER

### Abb. 1:

Universalträger für Wand, Decke, Rahmen

### Abb. 2:

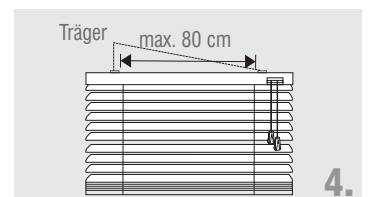
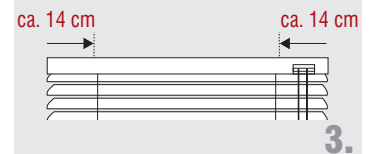
Deckenhalter für den oberen Glasfalz oder zur Deckenbefestigung



### Abb. 3 / 4:

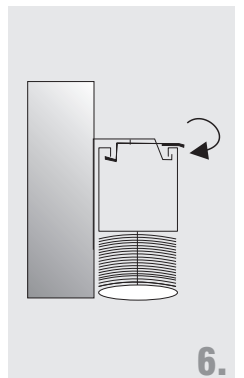
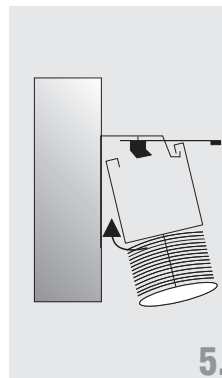
Die Träger sollten neben dem Schnurschloss (ca. 14 cm von außen siehe Abb. 3) montiert werden. Der Abstand zwischen den einzelnen Trägern sollte 80 cm nicht überschreiten. Bei größeren Jalousien werden entsprechend mehr als zwei Träger mitgeliefert.

**Bitte die Träger nur an freizugänglichen Stellen platzieren!  
Es dürfen keine technischen Komponenten in der Oberschiene eingeklemmt werden!**



### Abb. 5 / 6:

Hängen Sie nach der Trägermontage die vordere Kante des Oberkastens über die Nasen der Träger. Dabei muss der Schwenkhebel geöffnet sein, sodass der Griff zu Ihnen gerichtet ist. Nun drücken Sie den Oberkopf hinten fest nach oben gegen den Träger. Dann den Schwenkhebel nach links drehen, sodass er im Oberkopf vorn und hinten unter die Bördelung klemmt.



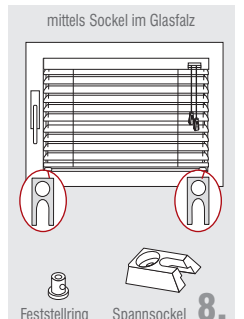
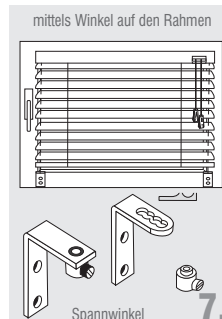
## MONTAGE SEITENFÜHRUNG (WENN VORHANDEN)

Nachdem Sie die Abb. 1-6 ausgeführt haben, verfahren Sie wie folgt weiter:

### Abb. 7 / 8:

Lassen Sie den Behang der Jalousie herunter. Montieren Sie links und rechts einen Spannsockel oder Spannwinkel. Beachten Sie hierbei, dass der Befestigungspunkt so festgelegt wird, dass die Seitenführungsdrähte gerade laufen (Abb. 7 / 8).

Die Seitenführungsdrähte werden durch die Feststellringe am Spannwinkel bzw. lose beiliegenden Feststeller des Spannsockels geführt und dann auf Spannung gebracht.



## Alternativ: „ohne Bohren“



### Montage Klemmträger oben

#### Abb. 9:

Mit dem beiliegenden Inbusschlüssel passen Sie die Zwinge der Stärke Ihres Fensterflügels an.

Setzen Sie dann den Klemmträger ca. 14 cm vom Jalousierand entfernt auf den Fensterflügel (beachten Sie: die Gummilippe des Fensters muss in das Zwingenteil hineinpassen ohne beschädigt zu werden).

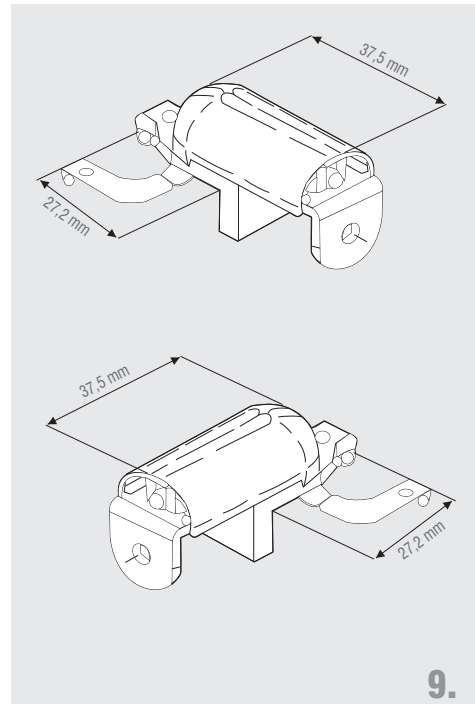
**Bitte die Träger nur an freizugänglichen Stellen platzieren! Es dürfen keine technischen Komponenten in der Oberschiene eingeklemmt werden!**

Anschließend ziehen Sie mit dem Inbusschlüssel die Zwinge so fest an, dass der Klemmträger fest sitzt.

Verfahren Sie nun genauso mit dem 2. Klemmträger.

Wenn beide Klemmträger am Fenster befestigt wurden, drehen Sie beide Schwenkhebel nach vorn und hängen die Oberschiene Ihrer Jalousie beidseitig ein (Sitz prüfen).

Drücken Sie nun die beiden Schwenkhebel fest nach links bis sie in der Oberschiene unter der Bördelung einklicken - fertig.



### Montage Klemmträger unten

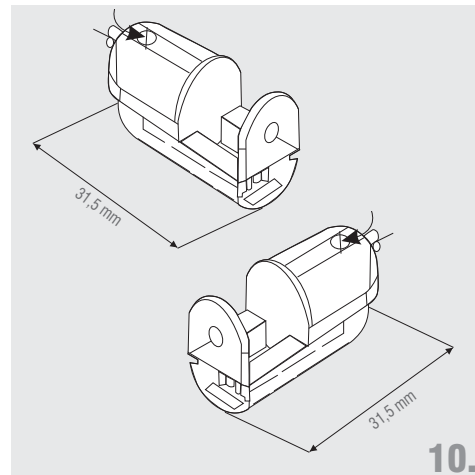
#### Abb. 10:

Lassen Sie den Behang Ihrer Jalousie nun vollständig herunter und ziehen Sie die Seitenführungen straff.

Befestigen Sie nun den Klemmträger selbst, wie unter den Positionen 1 - 4 beschrieben an der Unterseite des Fensterflügels. Achten Sie bitte darauf, dass beide Seitenführungsdrähte gerade verlaufen.

Führen Sie das untere Ende des Seitenführungsdrahtes in die Rundöffnung (siehe Abb. Pfeil). Den Draht ziehen Sie mit Hilfe des mitgelieferten Inbusschlüssels und der frontseitigen oberen Madenschraube fest.

Ziehen Sie als letztes, falls nötig, den Seitenführungsdraht nochmals straff und schneiden diesen unterhalb des Klemmträgers ab.



### Bedienung

Heraufziehen und Herunterlassen der Jalousie immer bei geöffneten Lamellen, so dass die Lamellen nicht an der Zugschnur scheuern.

Wenn die Jalousie hochgezogen ist, die Zugschnur zum Arretieren leicht nach außen halten.

Zum Herunterlassen der Jalousie die Zugschnur leicht zur Mitte der Jalousie halten. Den Wendestab bitte nicht senkrecht hängend bedienen, sondern schräg zur Jalousie halten.

