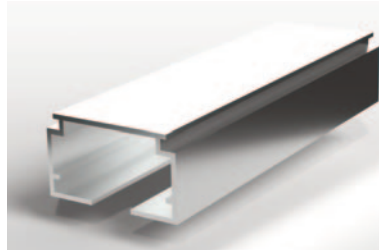




VERTIKALJALOUSIEN

Schienensystem „Typ 3“



SOLARMATIC-SONNENSCHUTZ GMBH

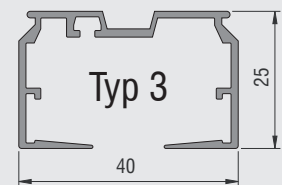
- BARNIMSTRASSE 18 / 19
15345 EGGERSDORF B. BERLIN
- 03341 / 44 868-0
- INFO@SOLARMATIC.DE
- WWW.SOLARMATIC.DE

PRODUKTBECHREIBUNG

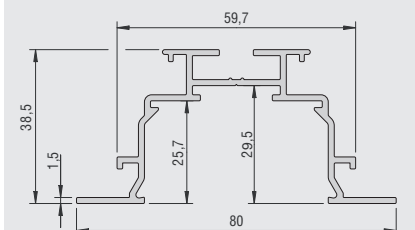
Mehr als 20 verschiedene Anlagenformen möglich!

- Führungsschiene:**
- Aluminium stanggepresst
 - technisch eloxiert nach E6/EV1 oder pulverbeschichtet weiß
 - Schienenabmaße: 40 mm breit, 25 mm hoch
- Laufwagen:**
- mit Ausleger / Stabilisator
 - verschleißfester Kunststoff (Polyacetal), rollengelagert
 - integrierte Rutschkupplung
 - nachträglich auswechselbare Lamellenhaken (Polycarbonat)
 - Edelstahl-Abstandshalter
 - selbstschmierend auf Lebensdauer
 - besonders schmales Lamellenpaket
 - müheloses Verschieben des Lamellenpaketes zur Fensterreinigung
- Bedienung:**
- höchster Bedienkomfort durch Kette / Schnur (Standard), *optional: Mono-Getriebe (Kunststoff-Kugellkette) oder IQ-Motor*
- Bedienungseinheit:**
- Bedienung links oder rechts möglich
 - Straffung durch Schnurbeschwerer

Oberschiene

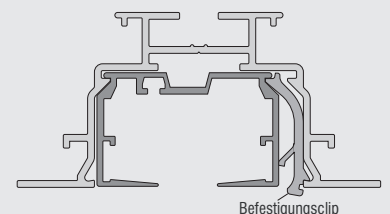


alternativ mit Einbauprofil



mit Halterbefestigung (abgehängte Decken)

Schiene + Einbauprofil



Copyright by SOLARMATIC®, Stand 02.2021. Keine Haftung für Druckfehler. Technische Änderungen vorbehalten.

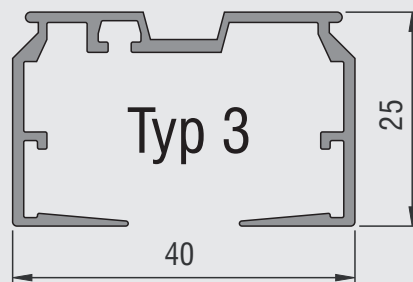


VERTIKALJALOUSIEN

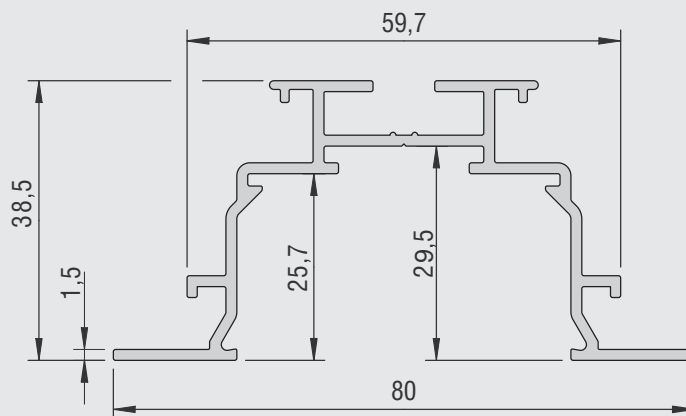
Profilquerschnitte

VERTIKAL-OBERSCHIENE, EINBAUPROFIL

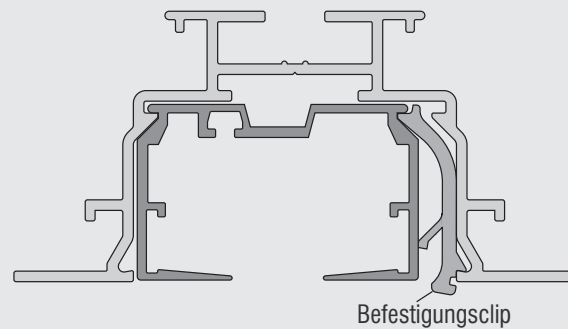
Oberschiene



Einbauprofil mit Halterbefestigung (abgehängte Decke)



Schiene + Einbauprofil

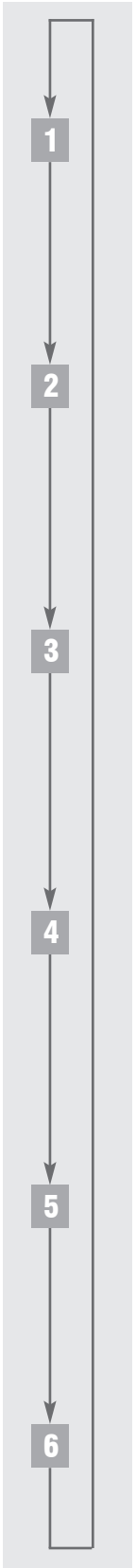




VERTIKALJALOUSIEN

Bedienungsanleitung „Typ 3“ Mono - **einteilige** Anlagen

1 		Durch Zug an der innen laufenden Bedienkette die Laufwagen in die Ausgangsstellung fahren. Hinweis: In der Position müssen die Lamellen mit der Dekorseite zum Bediener eingehängt werden.
2 		Nach Erreichen dieser Ausgangsstellung die außen laufende Bedienkette kurz (2 - 3 cm) ziehen.
3 		Durch Zug an der innen laufenden Bedienkette lassen sich die Lamellen komplett wenden (0°).
4 		Durch Zug an der außen laufenden Bedienkette wenden die Lamellen in die entgegengesetzte Dekorstellung (160°).
5 		Durch weiteren Zug an der außen laufenden Bedienkette fahren die Lamellen zum Paket.
6 		Durch Zug an der innen laufenden Bedienkette wenden die Lamellen in die entgegen-gesetzte Dekorstellung und fahren anschließend wieder auseinander.





VERTIKALJALOUSIEN

Bedienungsanleitung „Typ 3“ Mono - **zweiteilige** Anlagen

<p>1</p>	<p>Durch Zug an der innen laufenden Bedienkette die Laufwagen in die Ausgangsstellung fahren.</p> <p>Hinweis: In der Position müssen die Lamellen mit der Dekorseite zum Bediener eingehängt werden.</p>
<p>2</p>	<p>Nach Erreichen dieser Ausgangsstellung die außen laufende Bedienkette kurz ziehen und damit die Lamellen drehen.</p>
<p>3</p>	<p>Durch weiteren Zug an der außen laufenden Bedienkette (ca. 5 - 10 cm), im geschlossenen Zustand öffnen sich die Lamellen in der Mitte (ca. 10 cm).</p>
<p>4</p>	<p>Dann an der innen laufenden Bedienkette ziehen, solange bis es „klick“ macht und die Lamellen schräg stehen.</p>
<p>5</p>	<p>Jetzt mit der außen laufenden Bedienkette die Lamellen durch ziehen öffnen.</p>
<p>6</p>	<p>Durch Zug an der außen laufenden Bedienkette bis beide Lamellenpakete an den Seiten sind.</p>

