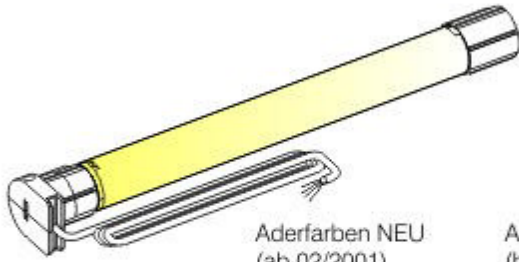
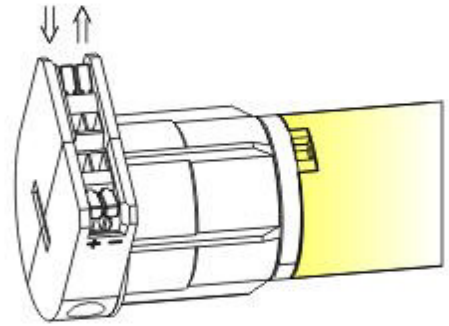


Einstellanleitung 12 V Decomatic Motor



Aderfarben NEU
(ab 02/2001)
grün - ZU
gelb - AUF
braun - MASSE
weiß - + 12 V

Aderfarben ALT
(bis 01/2001)
weiß - ZU
gelb - AUF
schwarz - MASSE
rot - + 12 V



Unsere Motore sind werkseitig vorprogrammiert. Sollte eine Änderung nötig sein gehen Sie zur Programmierung des Motors bitte wie folgt vor:

1. Drücken Sie gleichzeitig, mindestens 4 Sekunden lang die Tasten auf und zu auf Ihrem Wandschalter oder Ihrer Fernbedienung. Ein Signalton kennzeichnet den Programmiermodus.
2. Fahren Sie den Behang in die untere gewünschte Endlage. Dann drücken Sie wieder beide Tasten, mindestens 4 Sekunden. Das Ende des ersten Programmierschrittes wird Ihnen durch 2 Intervalle, kurz aufeinander folgender Töne, signalisiert.
3. Fahren Sie das Rollo in die obere gewünschte Endlage und drücken nochmals beide Tasten mindestens 4 Sekunden lang solange, bis Sie 3 Intervalle, kurz aufeinanderfolgender Signaltöne, vernommen haben.

Jetzt befindet sich der Motor im Sicherheitsmodus. Um wieder in den Programmiermodus zu gelangen, müssen Sie die beiden Tasten mindestens 60 Sekunden gedrückt lassen.

Beachten Sie bitte, das der Behang nicht bis zum Anschlag hoch gefahren werden sollte. Der Stoff sollte ein paar Millimeter herausragen.

Für den Fall das Sie sich bei der Programmierung vertan haben, warten Sie bitte 2 Minuten und wiederholen Schritt 1 bis 3.

Bei Verwendung von Gruppen- und Zentralsteuerungen programmieren Sie bitte die Endlagen jedes Rollos einzeln, bevor Sie es an die Steuerung anschließen. Eine Sammelprogrammierung ist leider aus technischen Gründen nicht möglich. Ein eventuelles Prüfkabel stellen wir Ihnen gern, leihweise, zur Verfügung.

Bedienungsanleitung

Durch Betätigung einer der beiden Tasten fährt der Behang, nur so lange die Taste gedrückt wird, innerhalb der eingestellten Endlagen (Todmannpunktfunktion). Wenn Sie die jeweilige Taste länger als 3 Sekunden gedrückt halten, wird der Befehl gespeichert, so dass Sie die Taste loslassen können. Der Behang fährt automatisch bis zur Endstellung. Ein kurzer Druck auf die Tasten unterbricht die Speicherung und der Behang bleibt stehen.

Bitte ziehen Sie niemals den Behang am Fallstab heraus. Dadurch verstellen sich die Endlagen und müssen dementsprechend neu programmiert werden.

Die Möglichkeiten unseres flexiblen Elektroprogramms sind so vielfältig, dass diese hier nicht alle beschrieben werden können.

Das Programmieren mit der Funksteuerung ist (gewollt) nicht möglich. Bitte verwenden Sie ein Doppeltaster oder leihen Sie sich bei uns ein Fahrkabel aus.

Bitte schildern Sie uns Ihre Wünsche und wir werden Ihnen eine individuelle Lösung vorschlagen.

Bitte beachten Sie den Kabelquerschnitt und Spannungsabfälle! Bei Gruppenbetrieb bitte gleiche Kabellängen vorsehen.