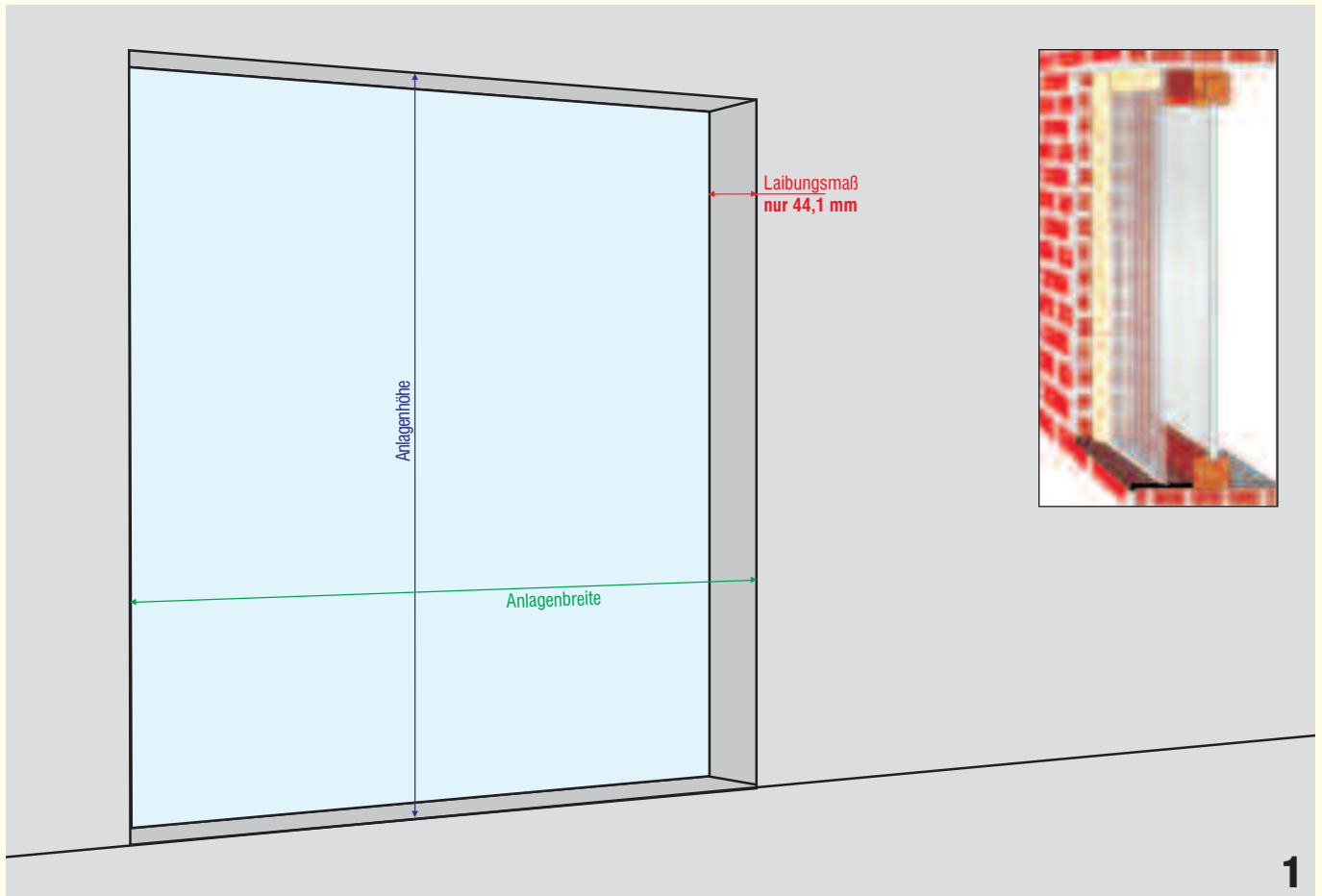
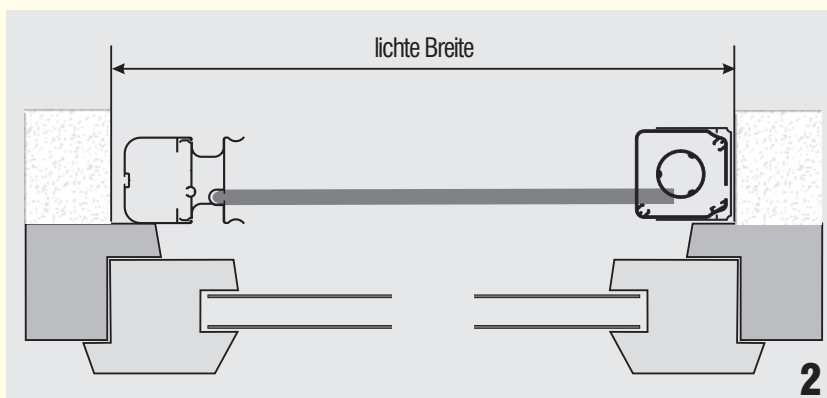


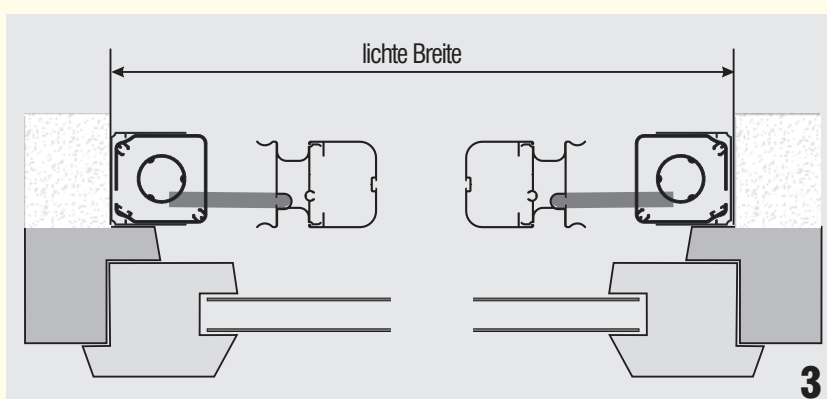
## 1. Prüfung der Eignung einer Rolltür



## 2. Horizontalschnitt (1-flügelig):



## 3. Horizontalschnitt (2-flügelig):



## 4. Vertikalschnitt:

