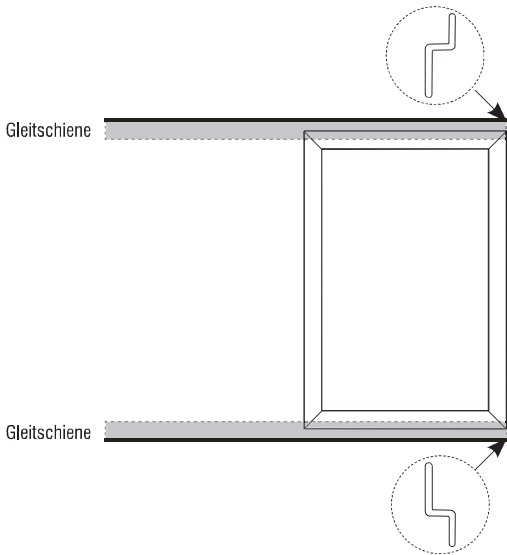


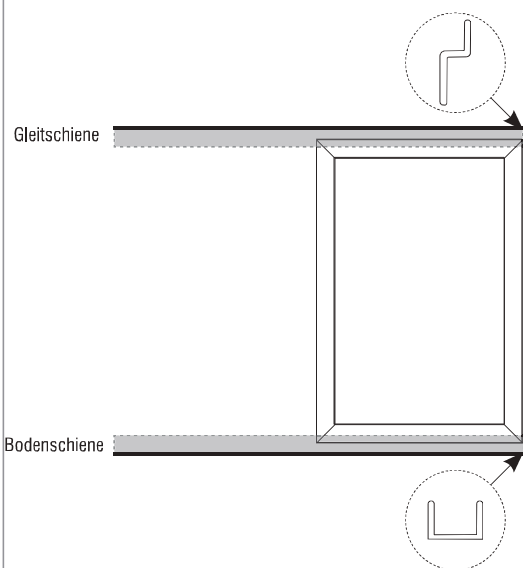
TYPEN

Typ 4.11 T mit Gleitschiene



Montage direkt auf dem Türrahmen
(kein Wetterschenkel o.ä. rausragend!)

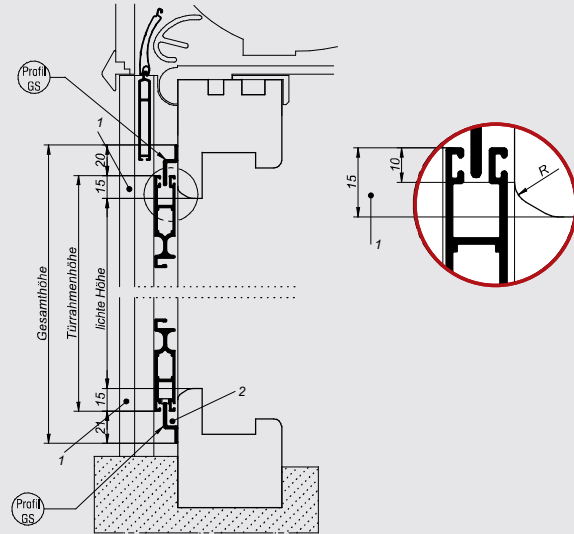
Typ 4.12 T mit Bodenschiene



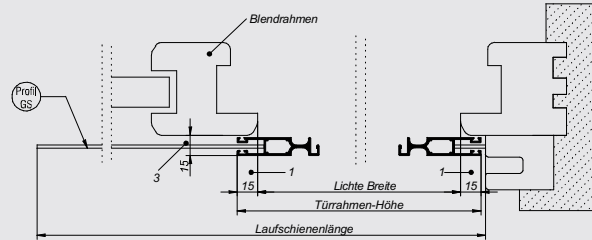
Montage direkt auf dem Türrahmen

AUFMASS

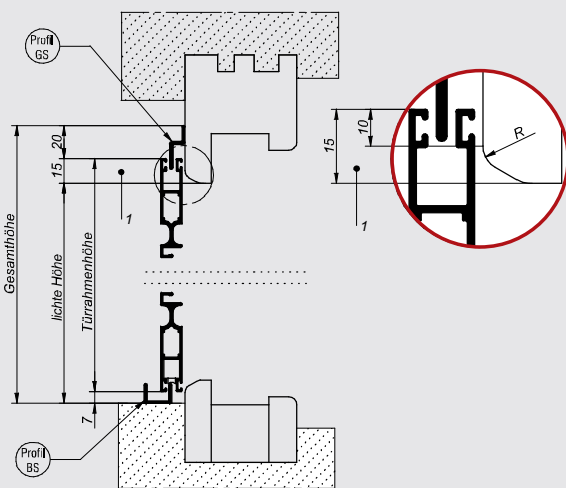
Typ 4.11 T Vertikalschnitt



Typ 4.11 T Horizontalschnitt



Typ 4.12 T Vertikalschnitt



Typ 4.12 T Horizontalschnitt

