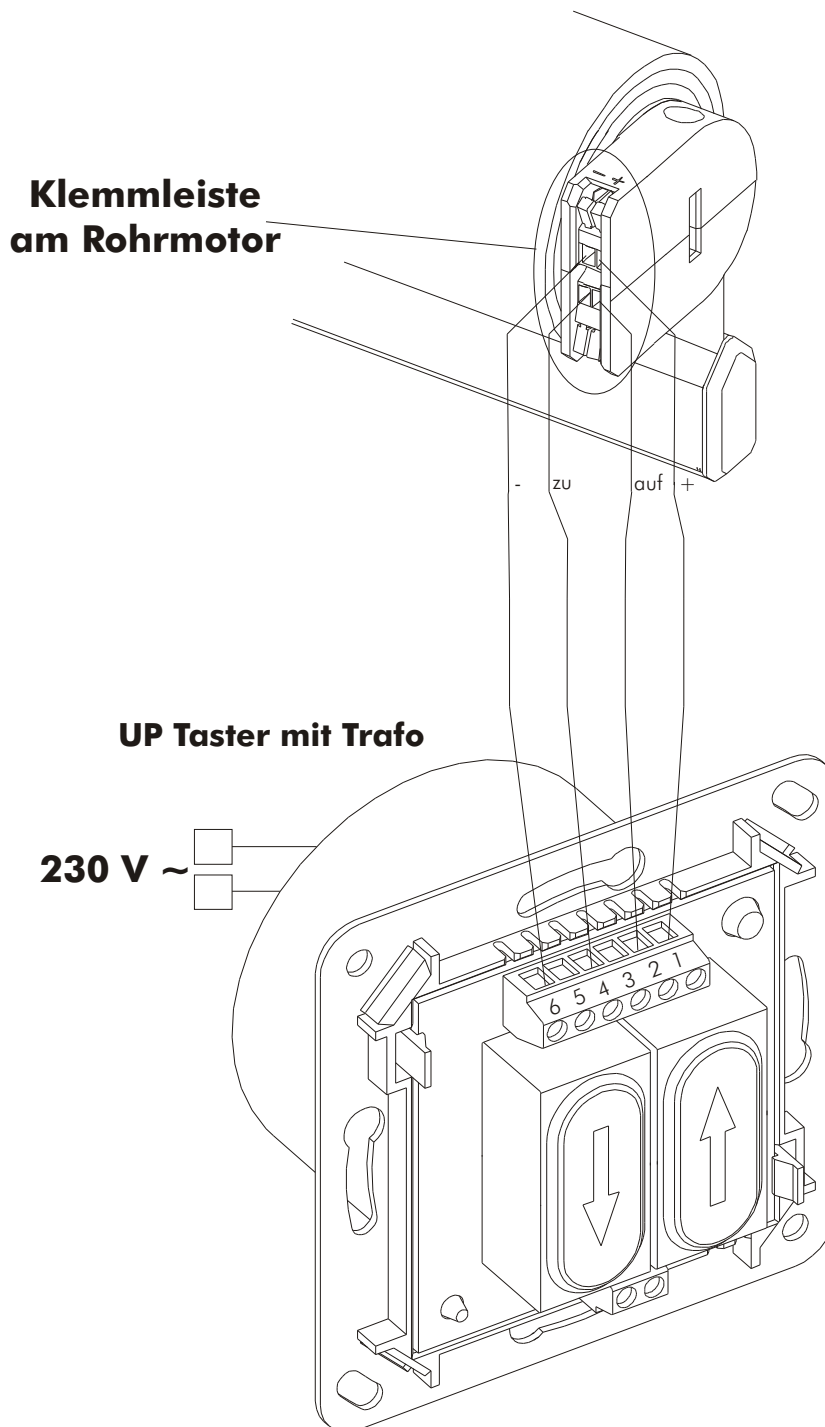


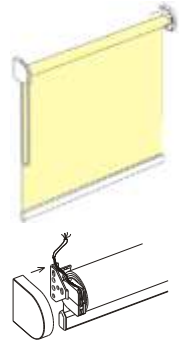
Anschlußbeispiel



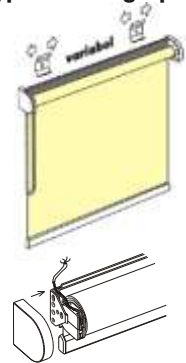
Rohrmotor, UP Taster mit Trafo



Typ 1 mit seitlichen Haltern



Typ 2 mit Trägerprofil



Typ 3 mit Kassette

