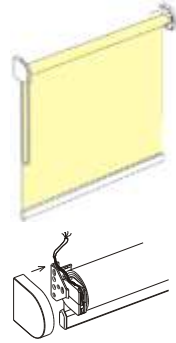


Anschlußbeispiel

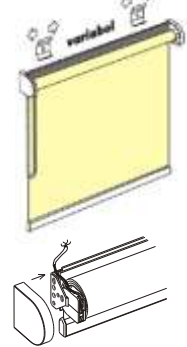


Rohrmotor, UP Taster mit Trafo, Gruppensteuerung und IR Fernbedienung

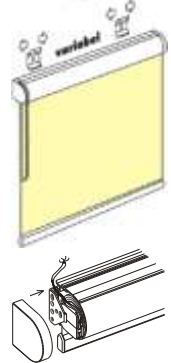
Typ 1 mit seitlichen Haltern



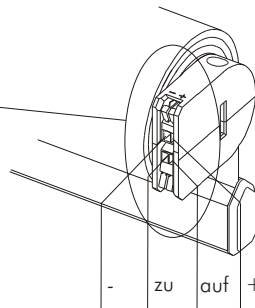
Typ 2 mit Trägerprofil



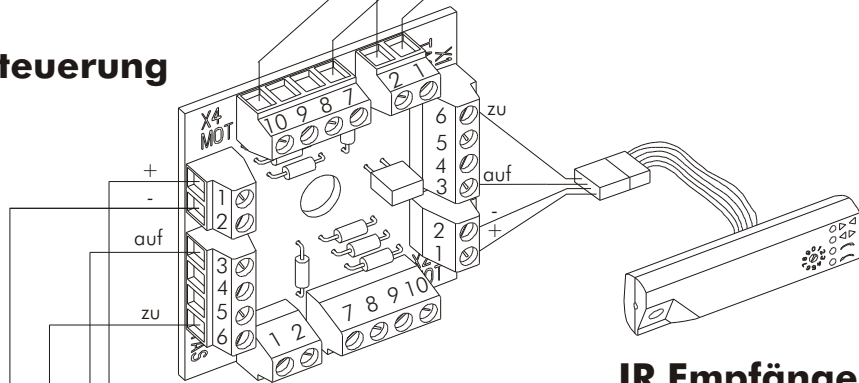
Typ 3 mit Kassette



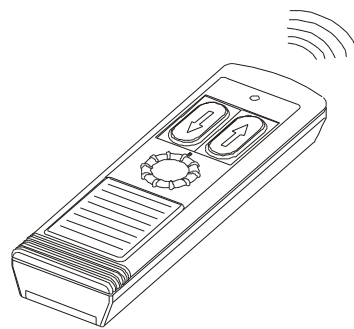
Klemmleiste am Rohrmotor



Gruppensteuerung

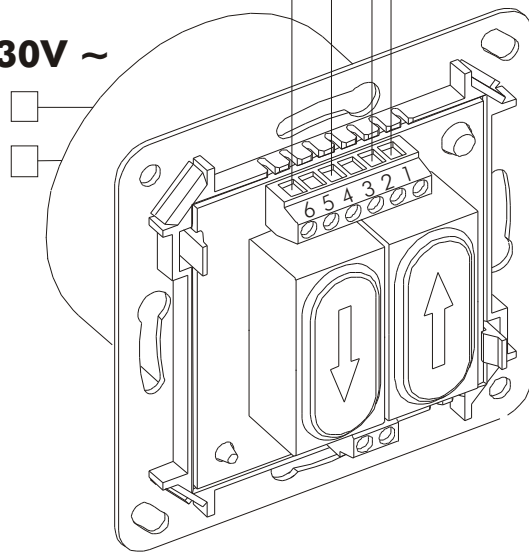


IR Empfänger



IR Sender

230V ~



UP Taster mit Trafo